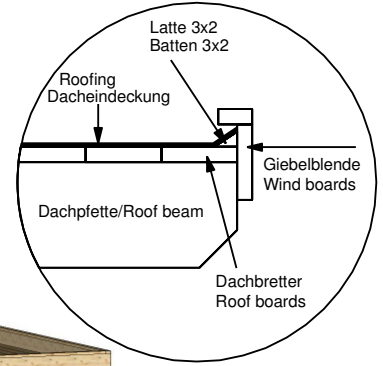
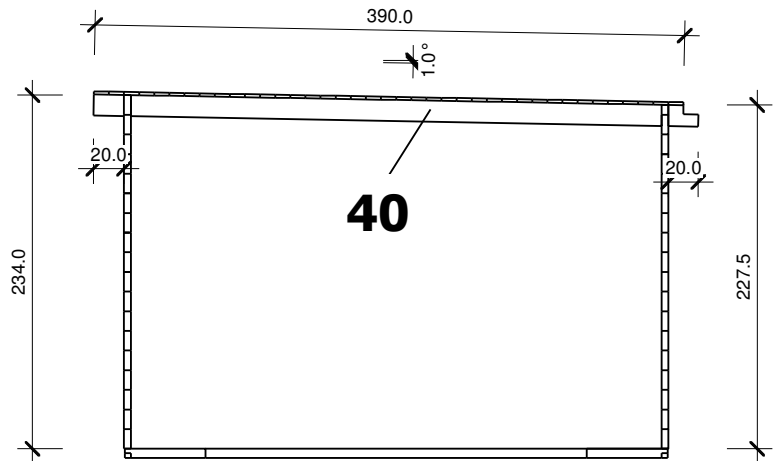
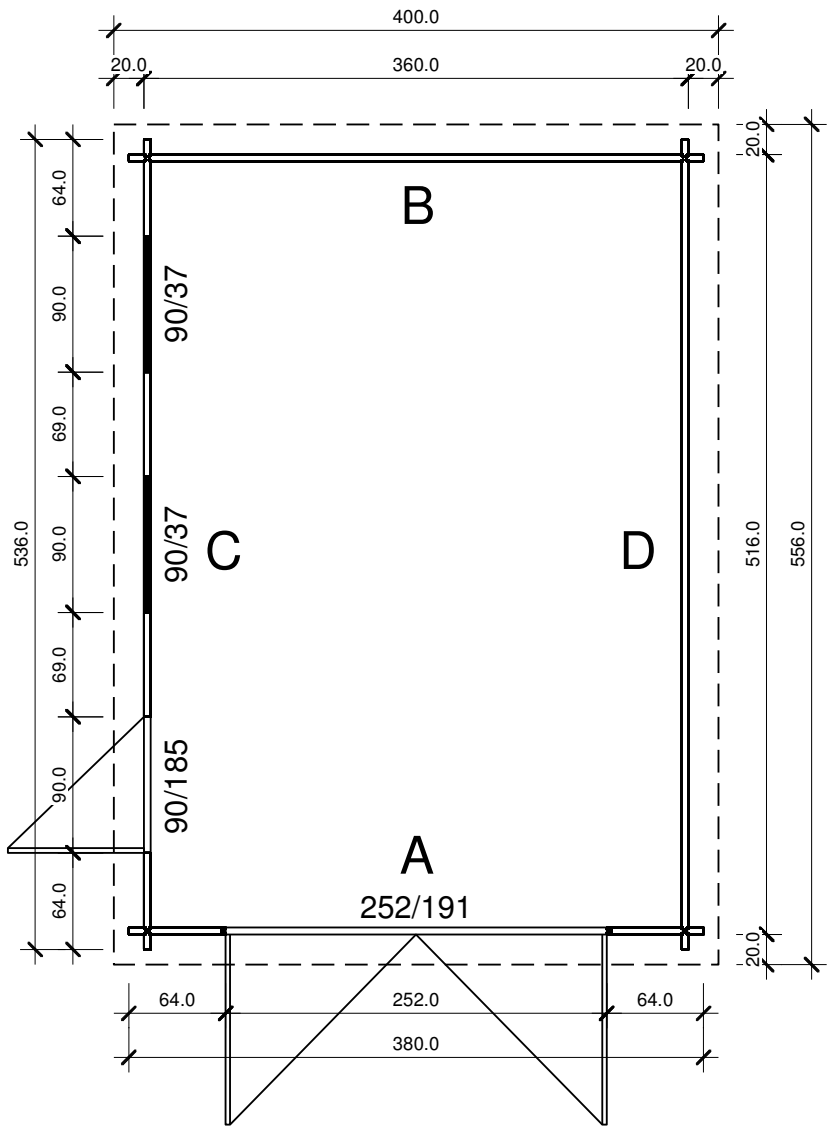
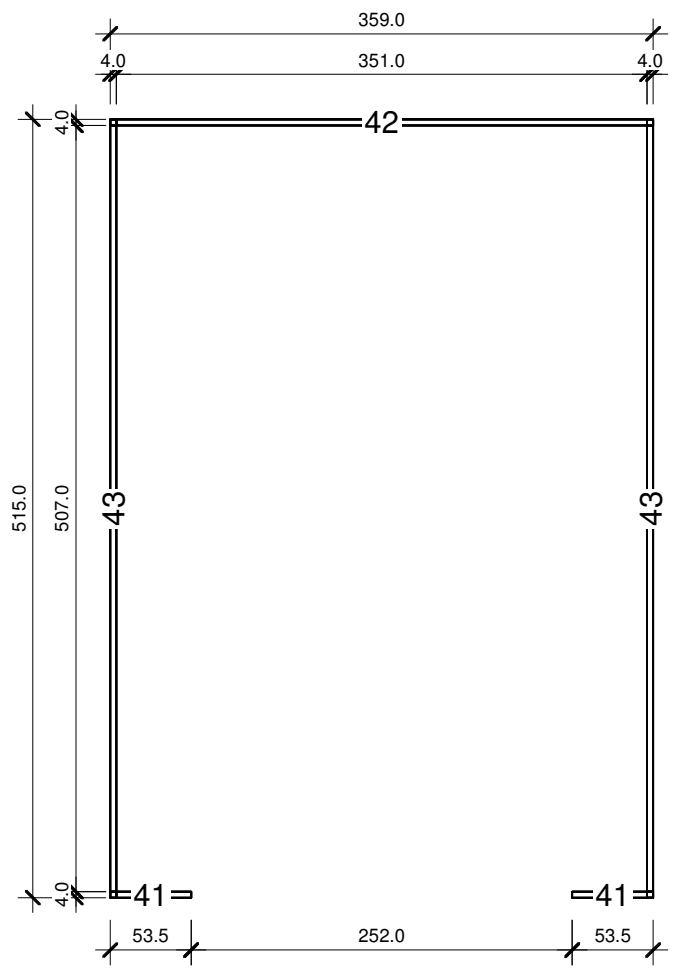


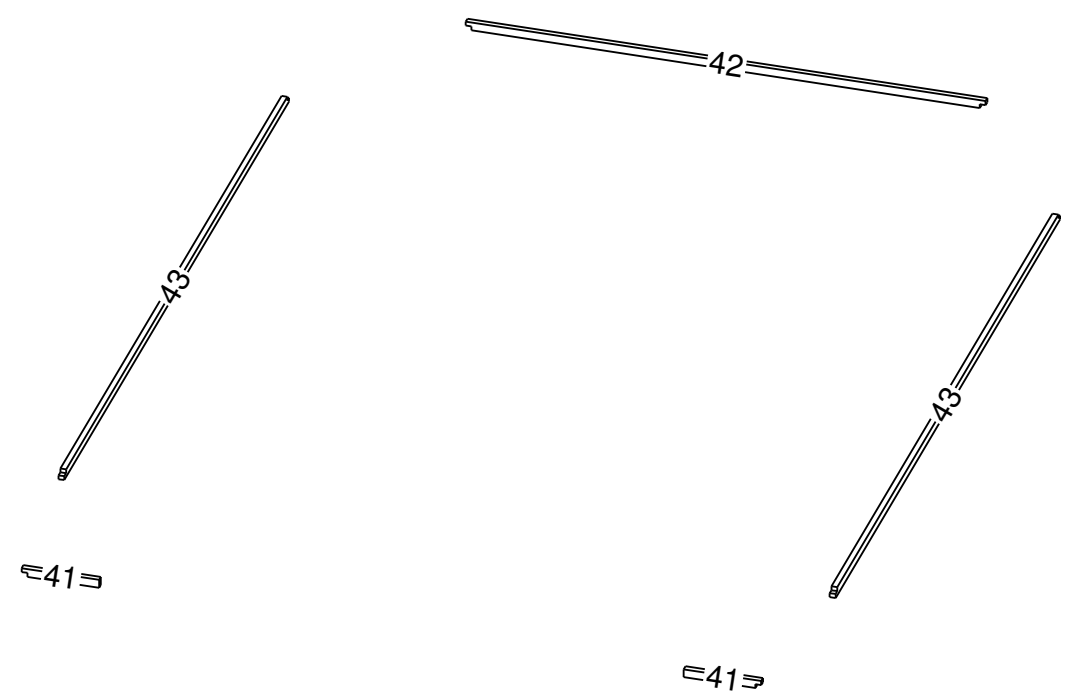
4,5



		1 : 50



- Nr.41 - Lages 4 x 6 x 53,5 - 2 vnt.
- Nr.42 - Lages 4 x 6 x 359 - 1 vnt
- Nr.43 - Lages 4 x 6 x 515 - 2 vnt.



		1 : 50

