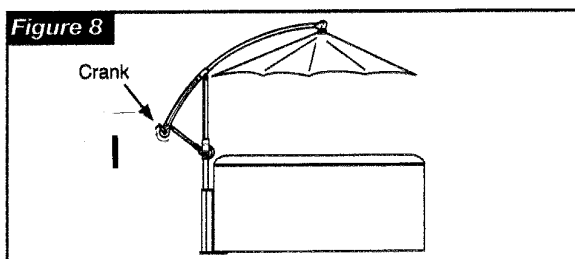
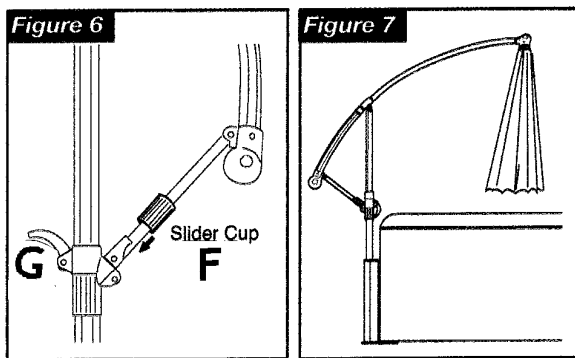
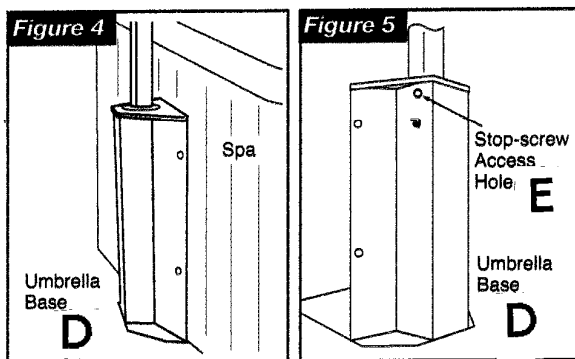
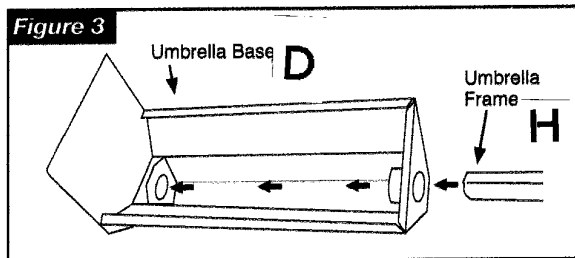
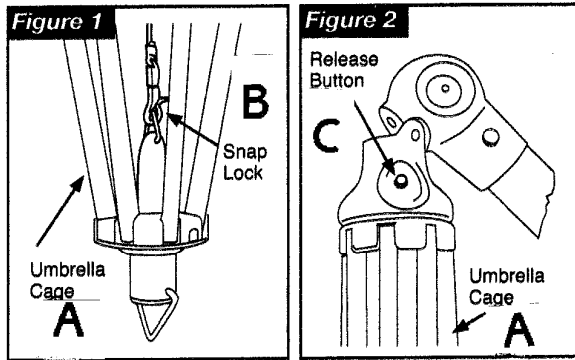


SPAUMBRELLA

Spa Parasol – Instructie Handleiding



1. Start met de parasol door het verlengen van de gebogen en de rechte paal naar de maximale open en geborgen positie.
2. Het bevestigen van de parasoldoek aan de kooi (A). Maak de kooi los van de paal door eerst het zelfsluitende haakje (B) te openen (zie fig. 1), druk daarna op de ontkoppelknop (C) (zie fig. 2). Nu de kooi los is kan het doek over de kooi gehangen worden en kunnen de kooiarmen in de zoomzakken gedaan worden. Bevestig de kooi met het doek nu weer in omgekeerde volgorde aan de paal.
3. Duw de paal (H) nu in de voet (D), let hierbij op de vulringen. Dit gaat gemakkelijker als de paal horizontaal ligt (zie fig. 3)
4. Nu de parasol in de voet zit kan het geheel onder de spa geschoven worden, let hierbij op dat de parasolvoet strak tegen de spa-ombouw komt te zitten. In de voet zitten vier schroefgaten om evt. de voet aan de ombouw te bevestigen. Nu kan de spa gevuld worden.
5. Om te voorkomen dat de parasol uit de voet wordt gelift moet de voet aan de paal gedraaid worden met de 2,5 cm zelftappende schroef. Het schroefgat (E) is al voorgeboord in de voet (zie fig. 5).
6. Nu de parasol op de juiste positie staat kan de parasol uitgeklast worden door eerst de paal uit te schuiven het glijhandvat (F) richting de Y-kruising te schuiven en daarna het glijhandvat vast te draaien op de Y-kruising (zie fig. 6).
7. Met de klem nu nog omhoog kan de parasol gedraaid worden in de juiste positie door de klem (G) omlaag te duwen zit deze ook in de geborgen positie (zie fig. 7).
8. Open de parasol nu door aan het molentje (I) te draaien. (zie fig. 8)

Om het doek van de parasol te reinigen:
Draai de parasol half open en maak het zelfsluitende haakje los en druk daarna op de ontkoppelknop.

Was instructie:
Doek kan in de wasmachine gewassen worden met normaal programma op max. 30 graden celcius. Laat het doek in de buiten lucht drogen. (Gebruik geen wasdroger !).