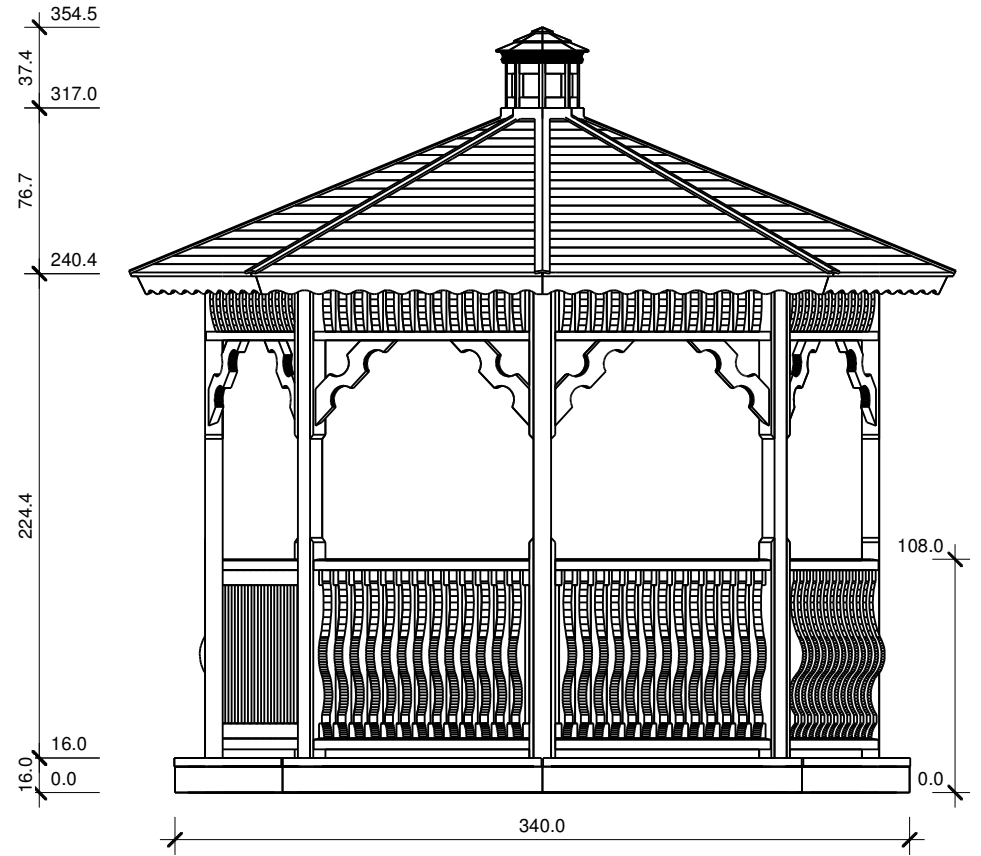
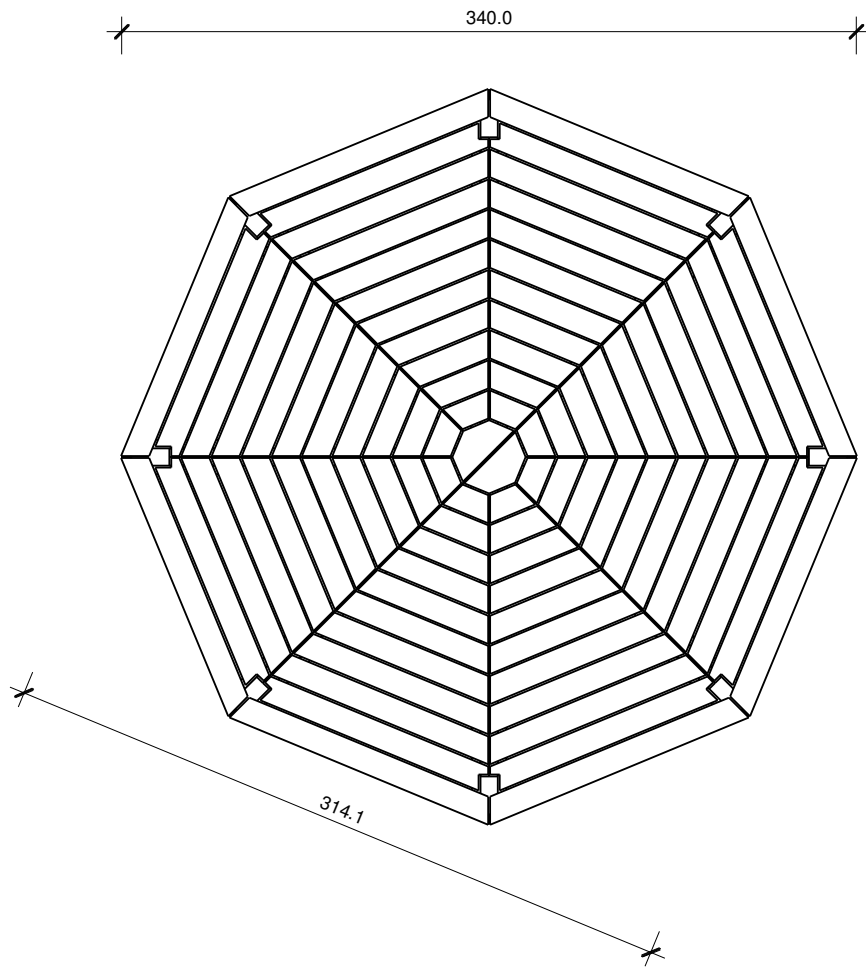


Projektas Uzsakymo Nr.	Brezinys X	Mastelis 1 :
Vilnius		Data 2008 11 20
		Projektavo V. Petrenas



Projektas
Uzsakymo Nr.

Brezinys
X

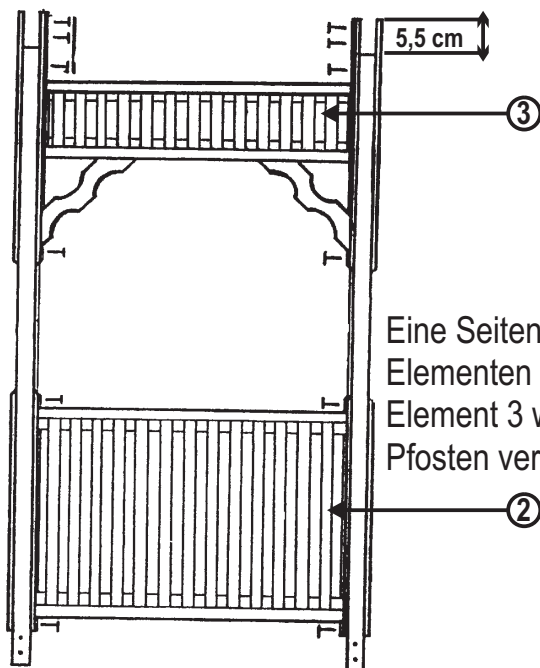
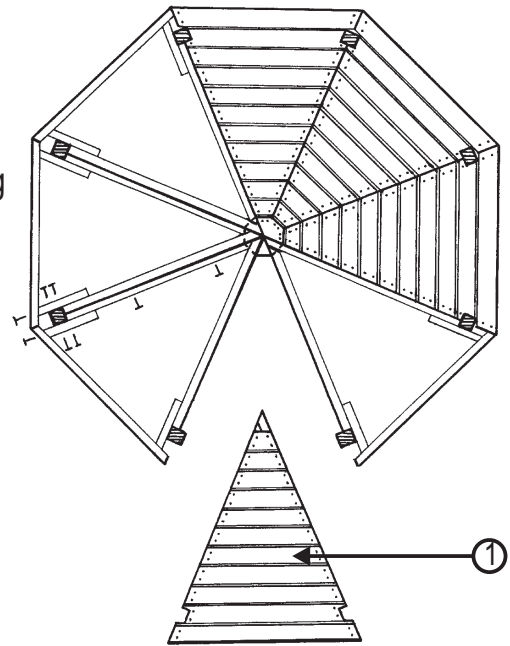
Mastelis
1 :

Vilnius

Data
2008 11 20

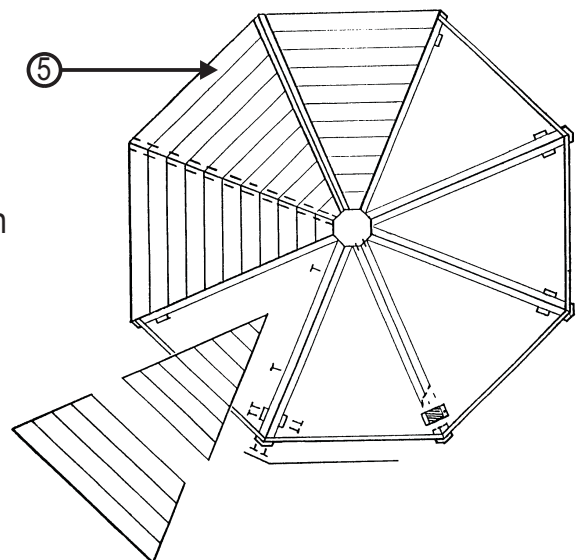
Projektavo
V. Petrenas

Die bereits vorgefertigten Fußbodenelemente werden in Waage ausgerichtet und miteinander verschraubt. Desweiterem werden die 8 Pfosten in die beim in Waag ausgerichtet und mit dem Fußboden verschraubt.

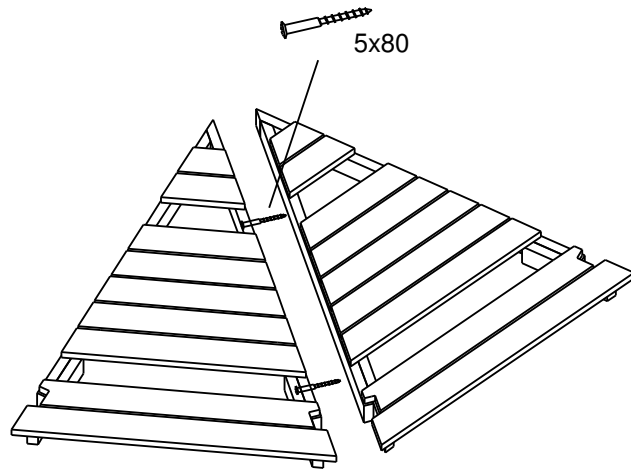


Eine Seitenwand besteht aus zwei vorgefertigten Elementen 2 u. 3. Element 2 wird unten und Element 3 wird oben mit den bereits montierten Pfosten verschraubt.

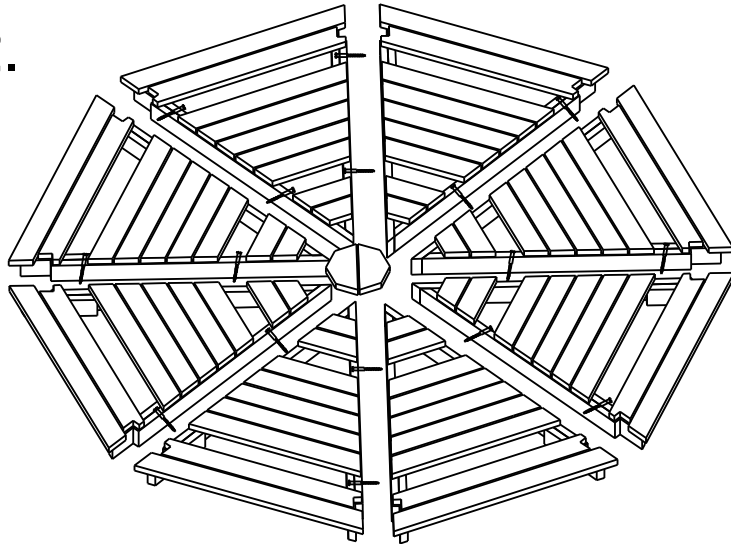
Zwei Dachsparren werden pararell gegenüber mit dem beigefügtem Achteckglotz verschraubt und in die bereits montierten Pfosten eingefügt und verschraubt. Desweiterem wird jedes Dachelement nacheinander oben eingefügt und verschraubt.



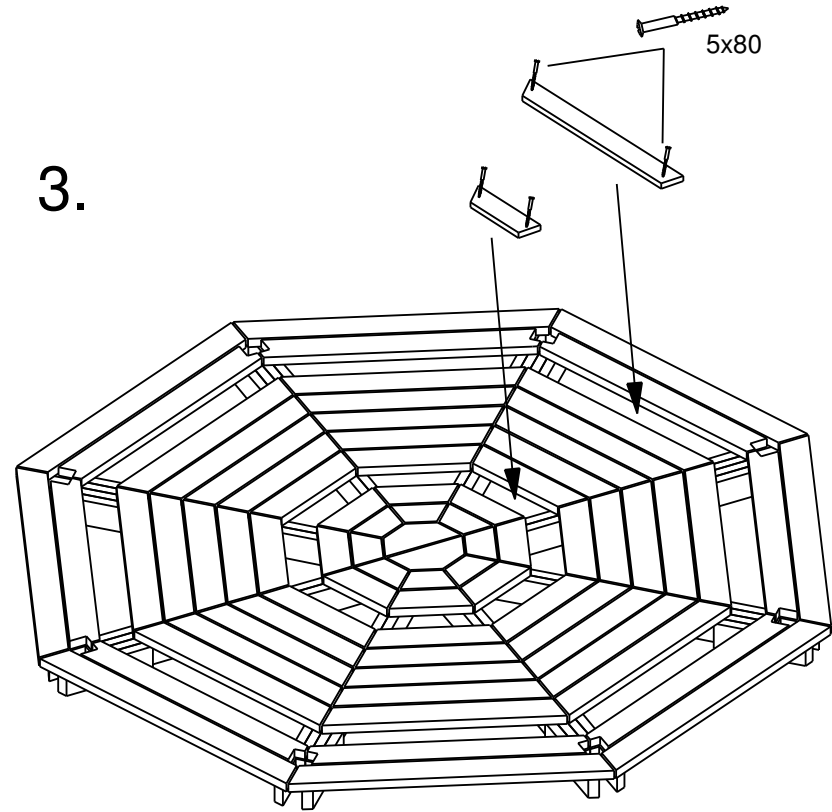
1.



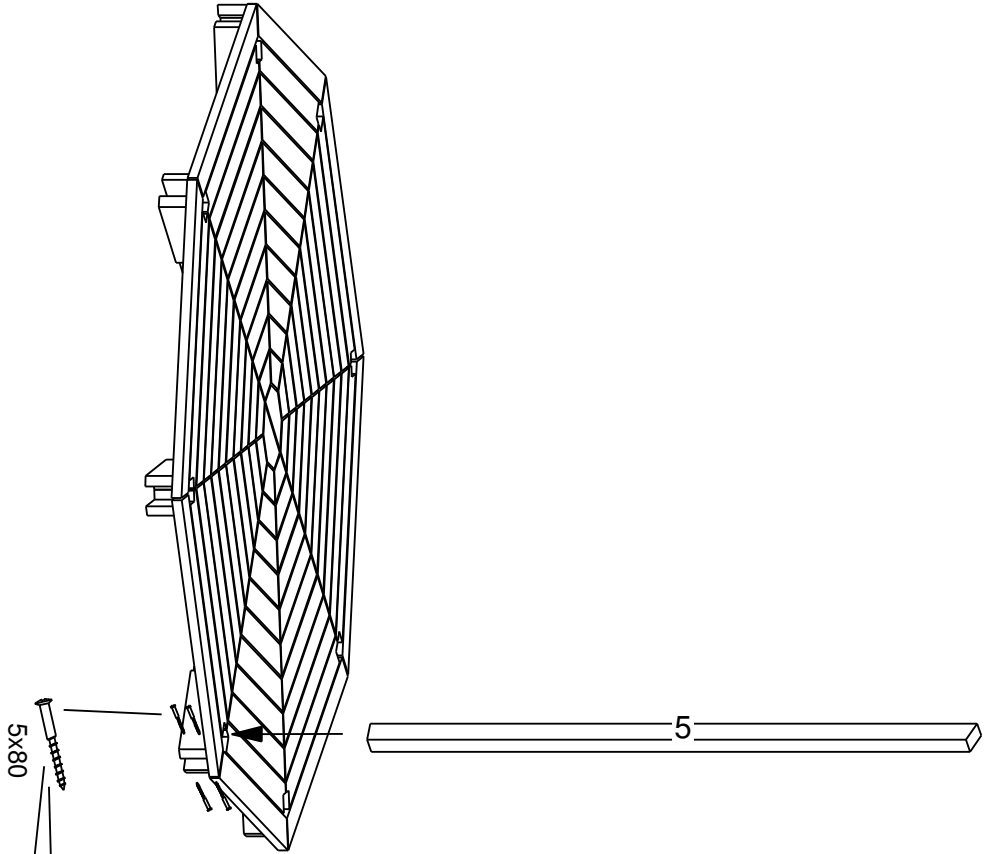
2.



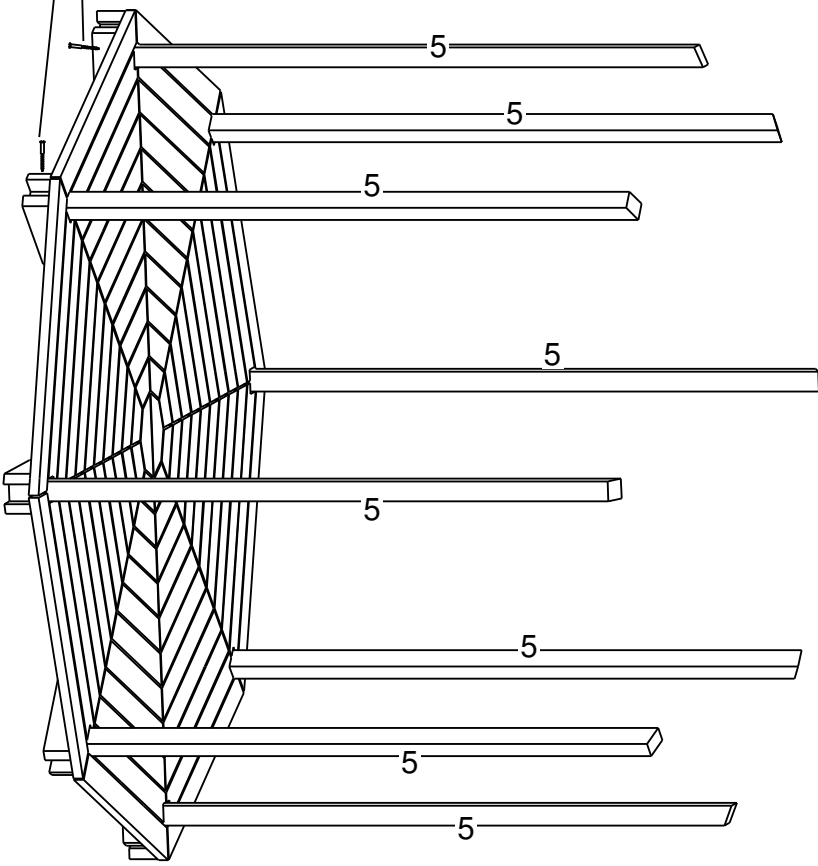
3.



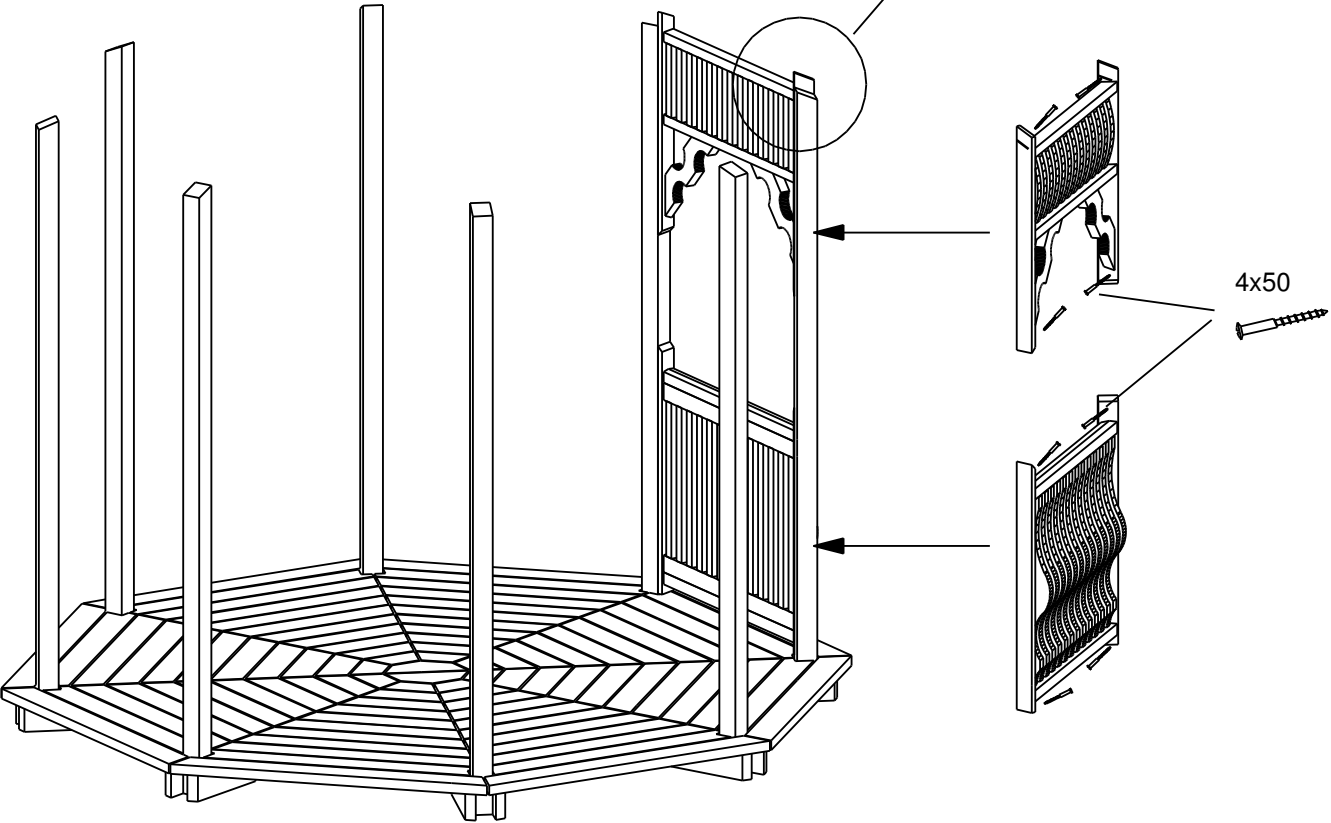
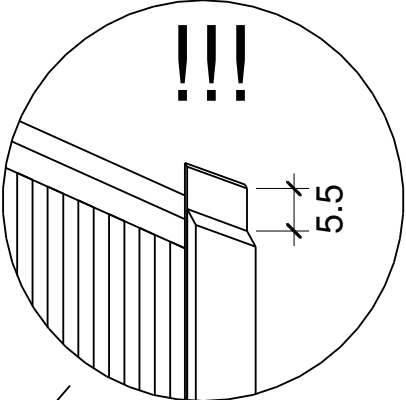
4.



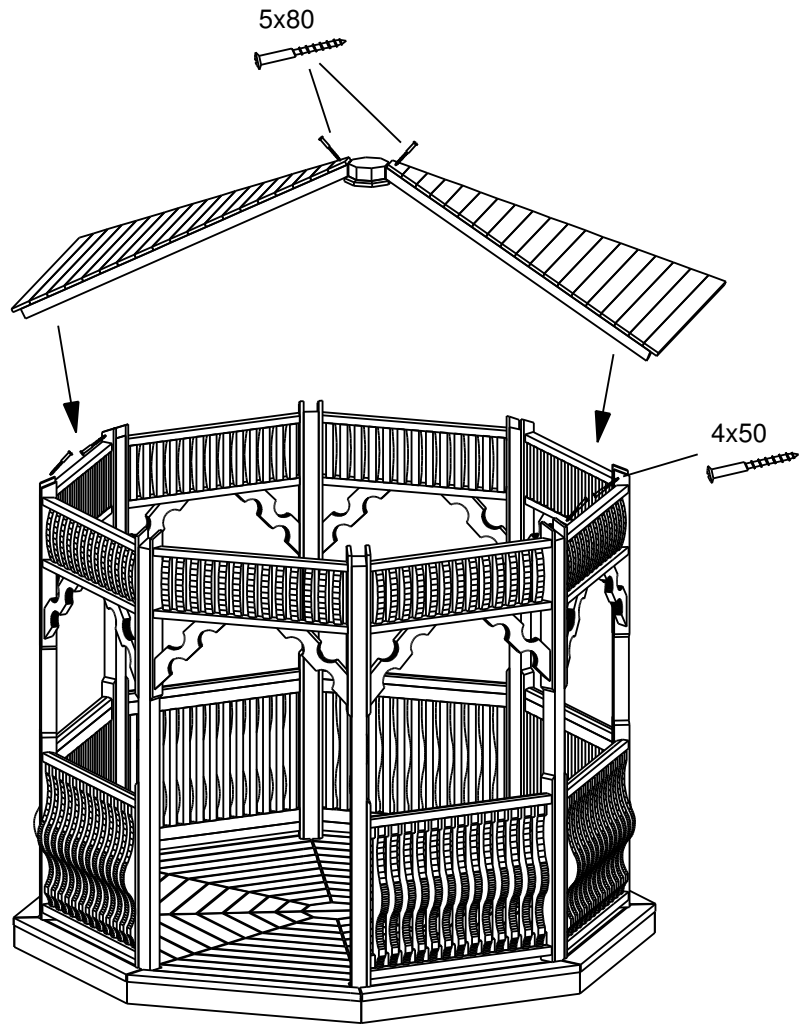
5.



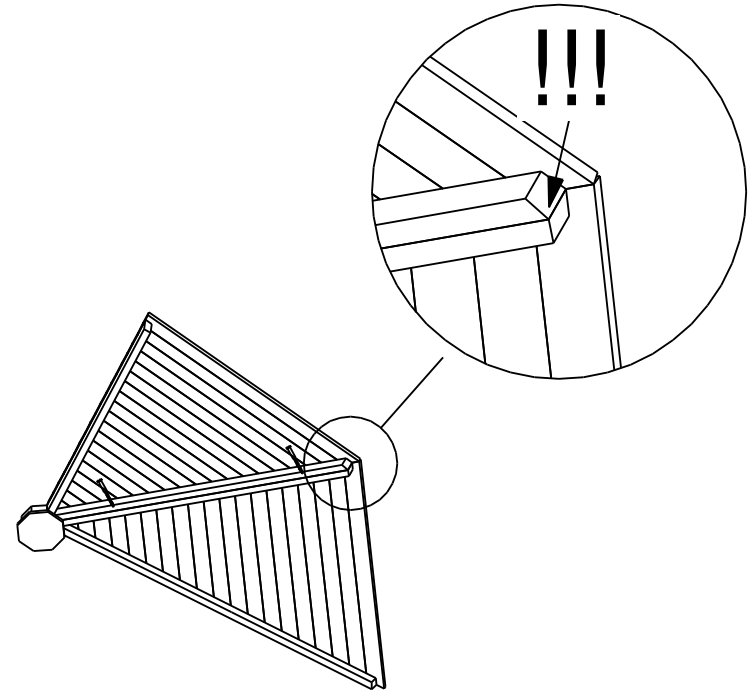
6.



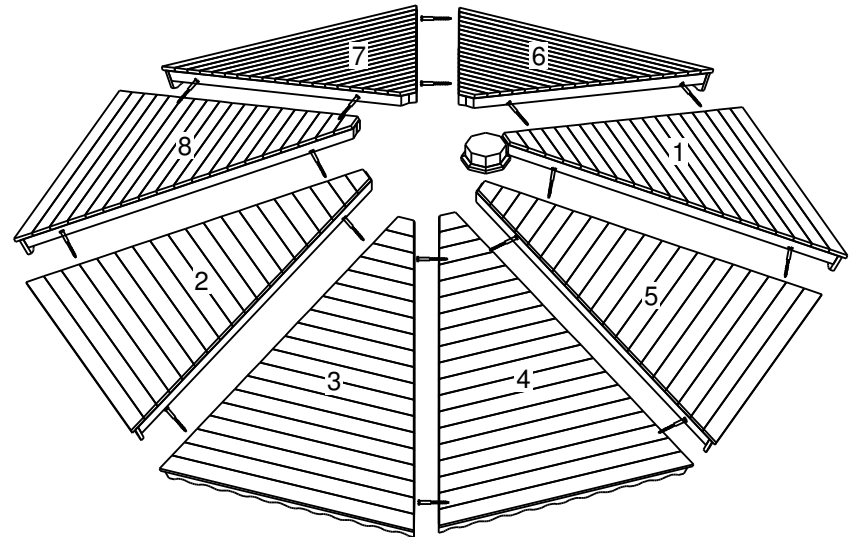
7.



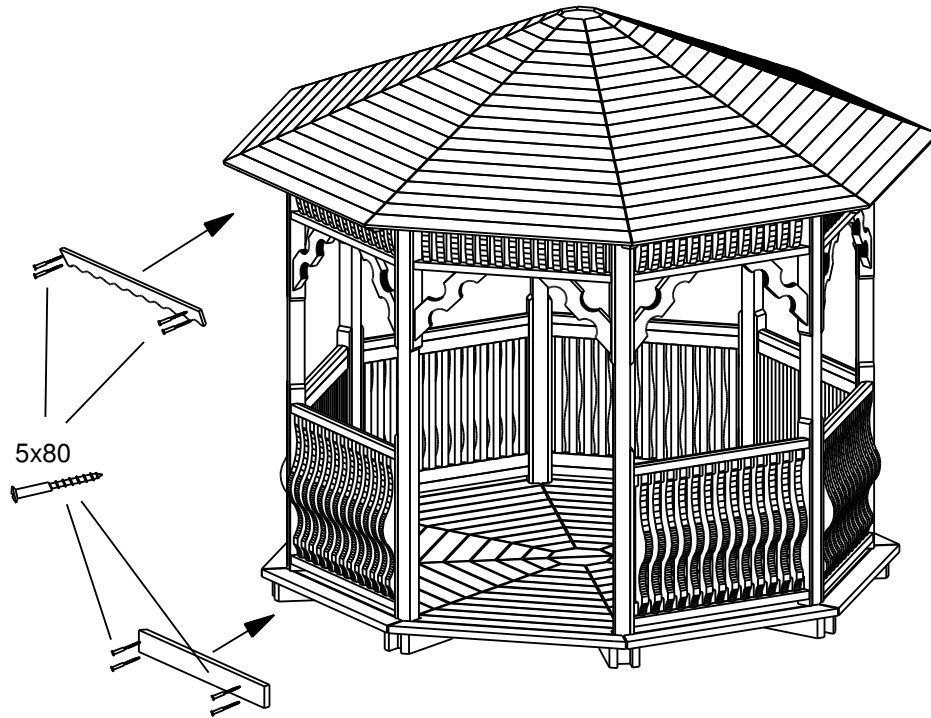
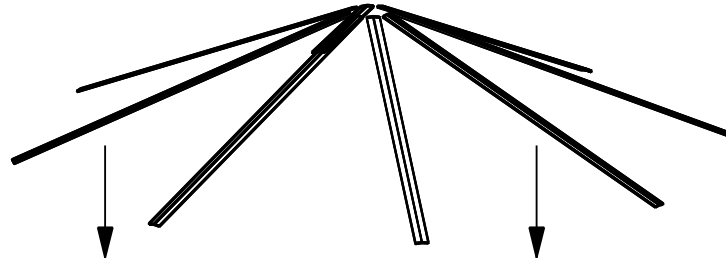
8.



9.



10.



11.

