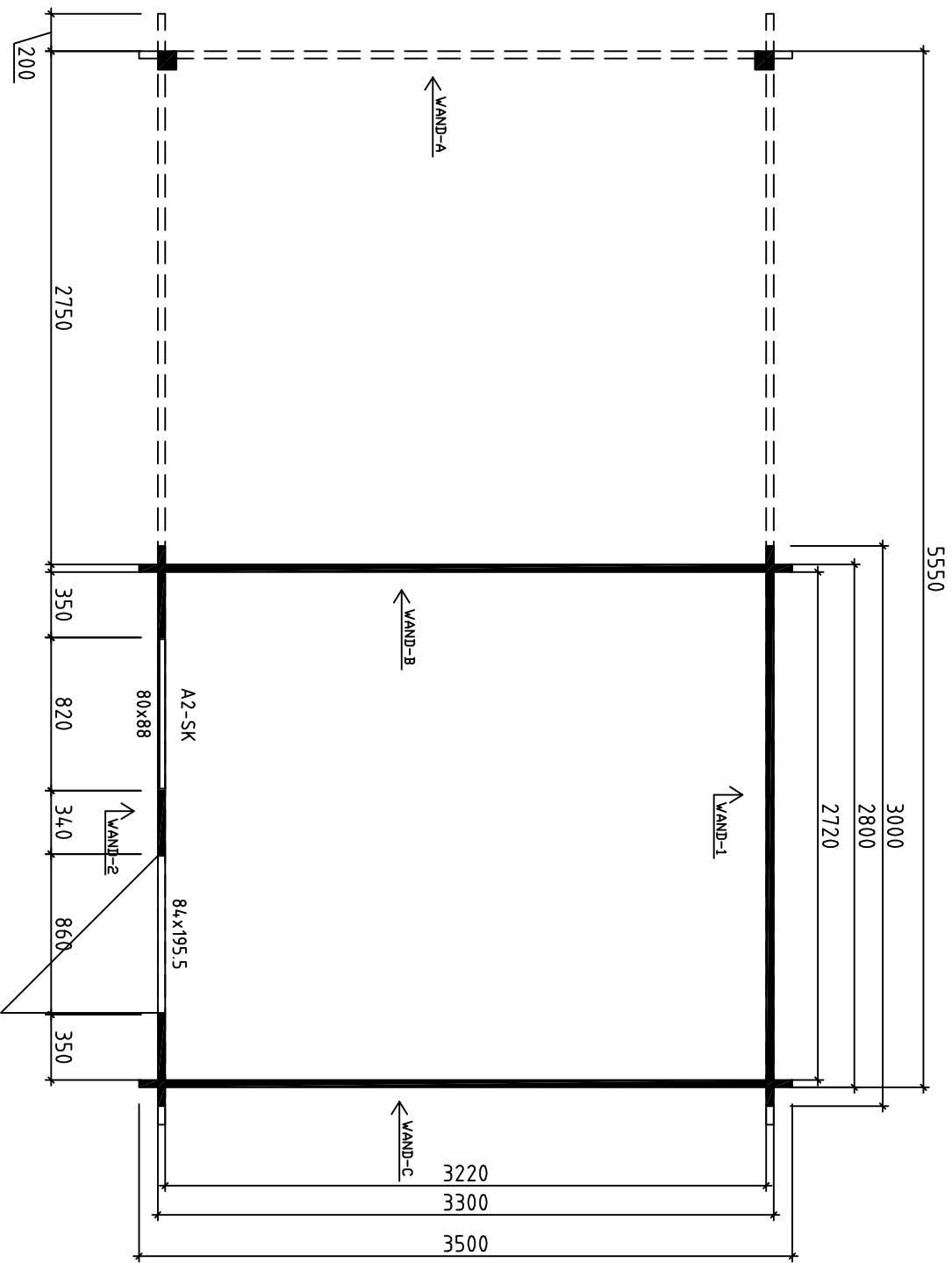


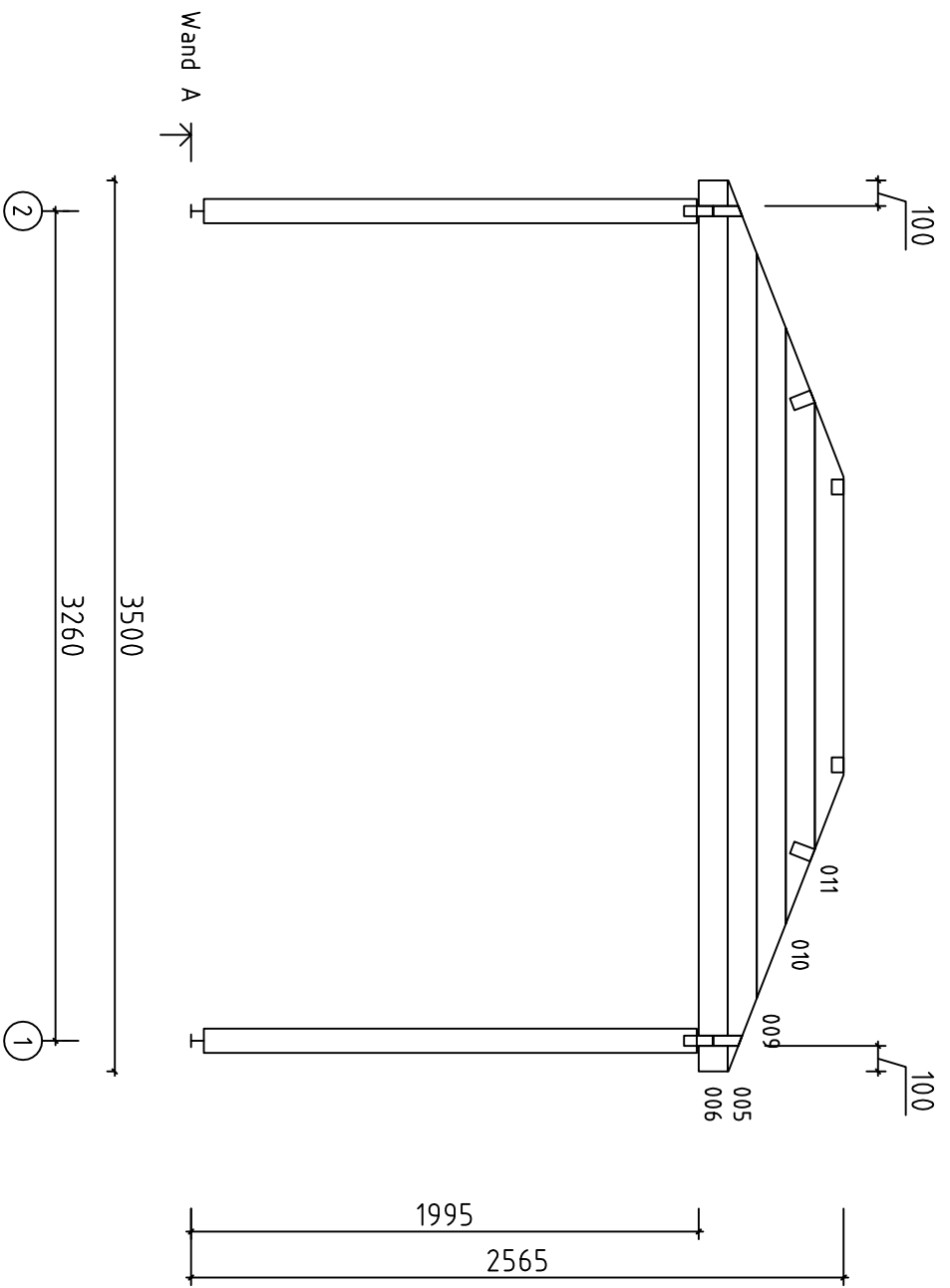
Pioen 350x300+275/40



Ploen 350x300 + 275/40

Grundplan

Pos	Teilleiste Pionen 350x300+275/40		Stck	Profil (mm)	Länge (mm)	
001			1	40x114	5950	
002			1	40x114	5950	
003			1	40x114	5750	
004			1	40x114	5750	
005			3	40x114	3500	
006			37	40x114	3500	
007			2	40x57	3500	
008			17	40x114	3000	
009			3	40x114	2927	
010			3	40x114	2342	
011			3	40x114	1756	
012			9	40x114	1650	
013			1	40x114	1171	
014			1	40x114	585	
015			25	40x114	490	
016			8	40x114	340	
DB2		DACHBALKEN	1	50x140	5950	
DB1		DACHBALKEN	1	50x140	5950	
	STÜTZPFOSTEN 68x68		2	68x68	2000	
	FENSTER 800x880		1			
	TÜR 840x1955		1			
		PFETTEN		2+2	94x44	1201
	Zentralverbindungselement			1	50x110	4416
	DACHLEISTE		4	40x18	2975	
		TRAUFENBRETT	4	90x18	2975	



Ploen 350x300 + 275/40

Wand A

