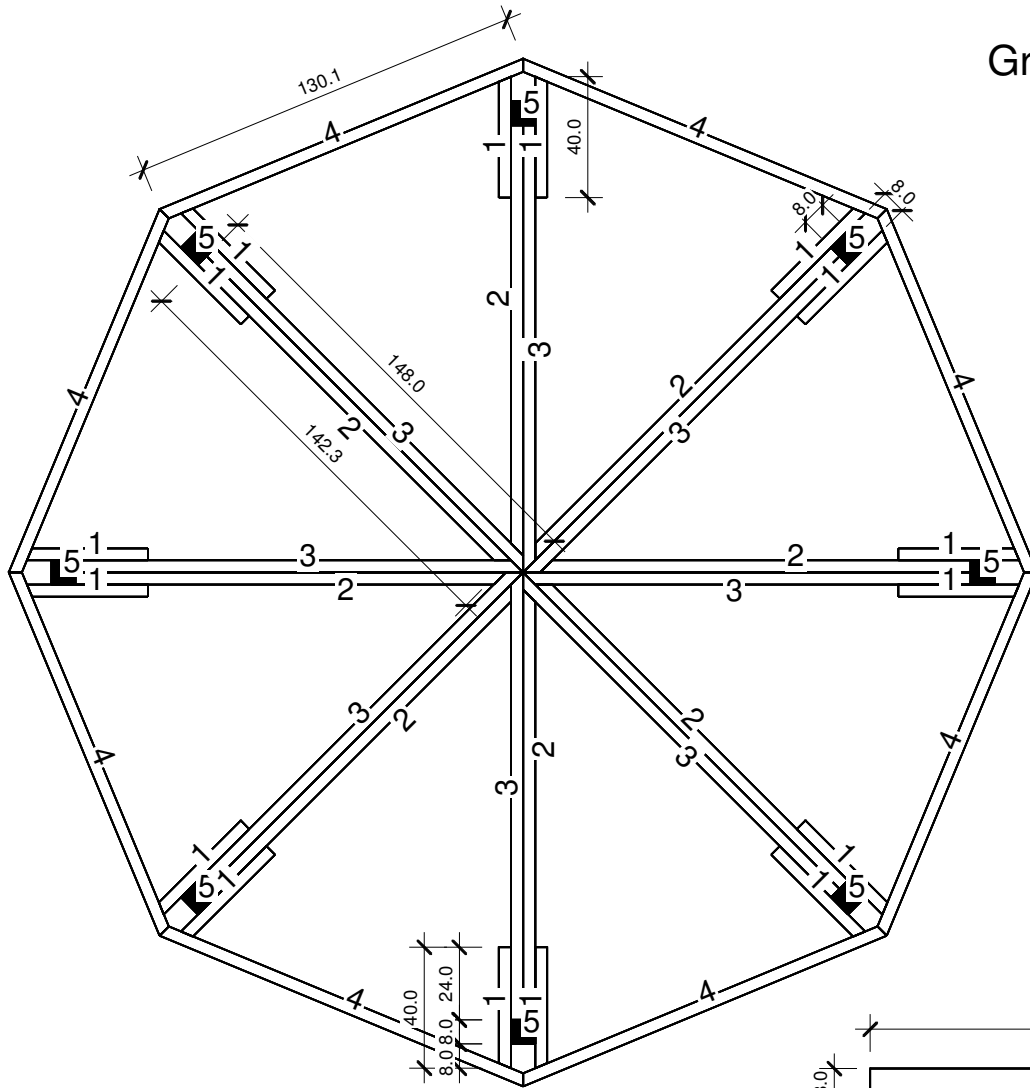
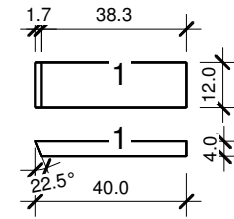




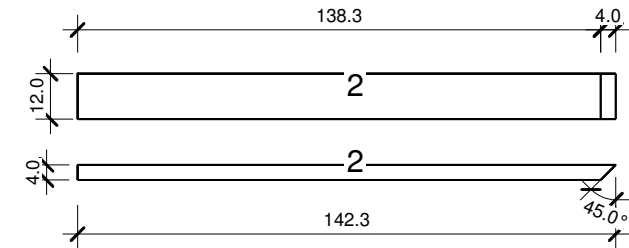
Projektas Uzasakymo Nr.	Brezinys X	Mastelis 1 :
Kaunas		Data 2008 12 20
		Projektavo V. Petrenas



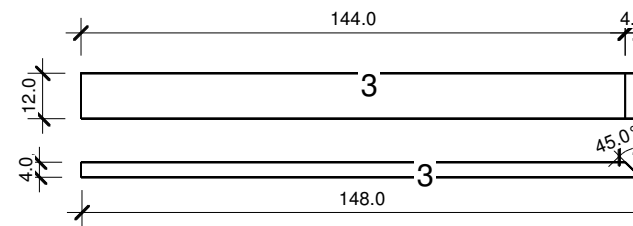
Grundrahmen



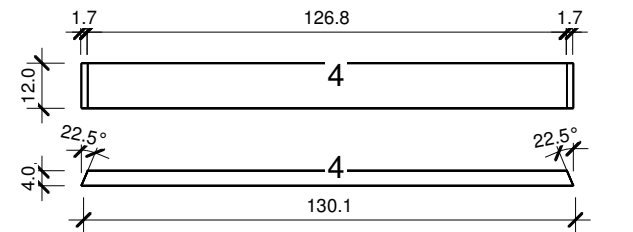
Nr.1 - 16 vnt.



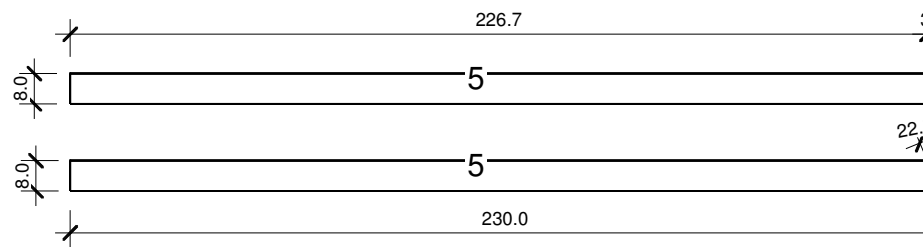
Nr.2 - 8 vnt.



Nr.3 - 8 vnt.

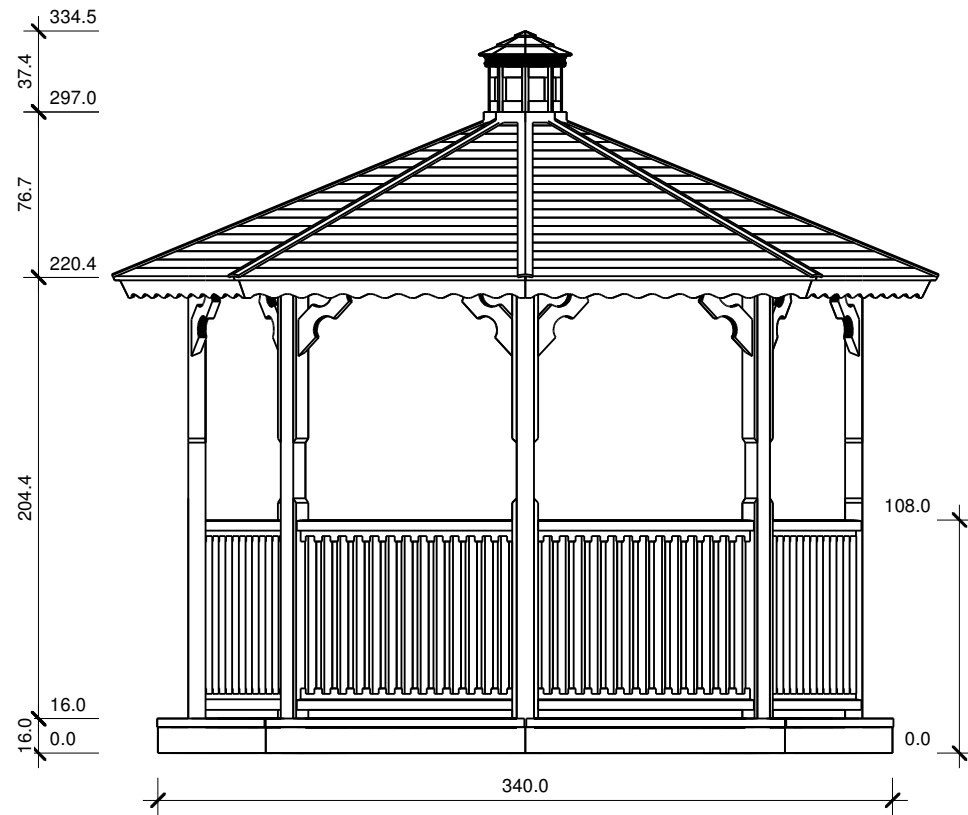
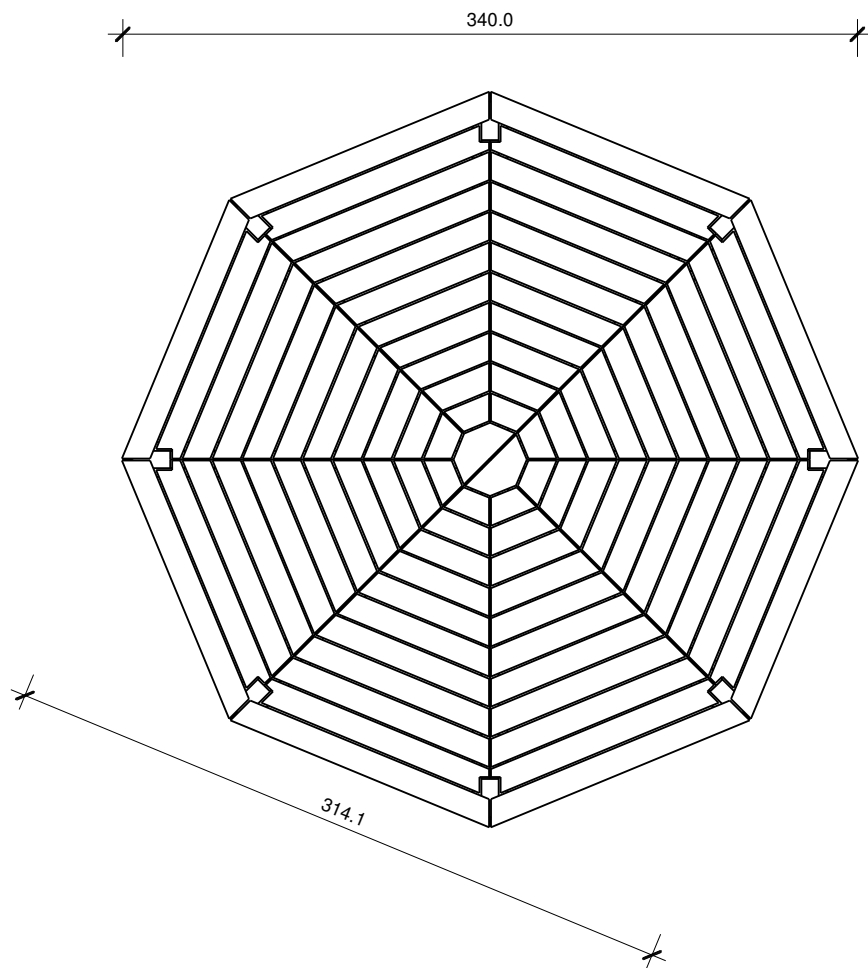


Nr.4- 8 vnt.



Nr.5- 8 vnt.

Projektas Uzasakymo Nr.	Brezinys Pagrindas	Mastelis 1 :
Kaunas		Data 2008 12 20
		Projektavo V. Petrenas



Projektas
Uzasakymo Nr.

Brezinys
X

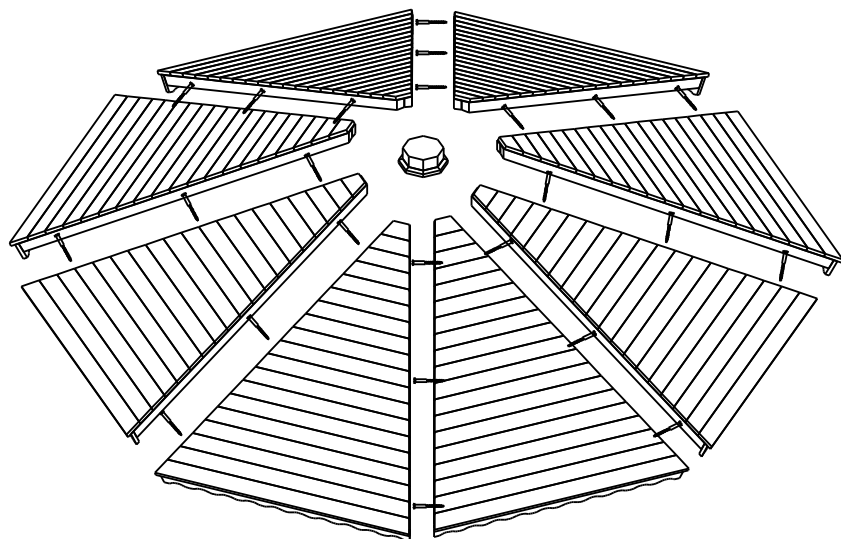
Mastelis
1 :

Kaunas

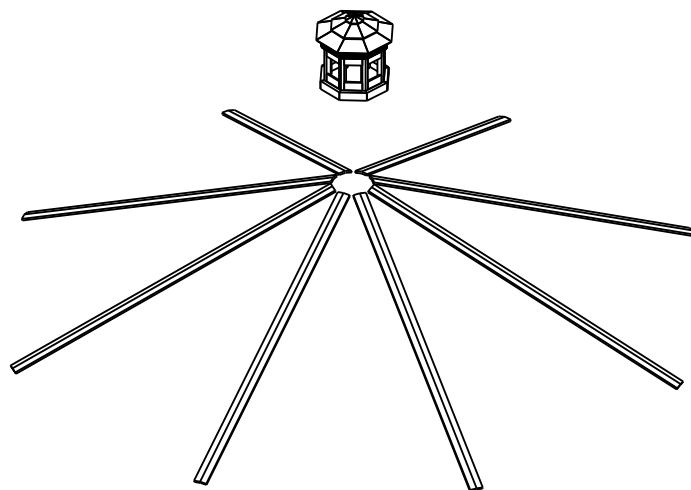
Data
2008 12 20

Projektavo
V. Petrenas

5.

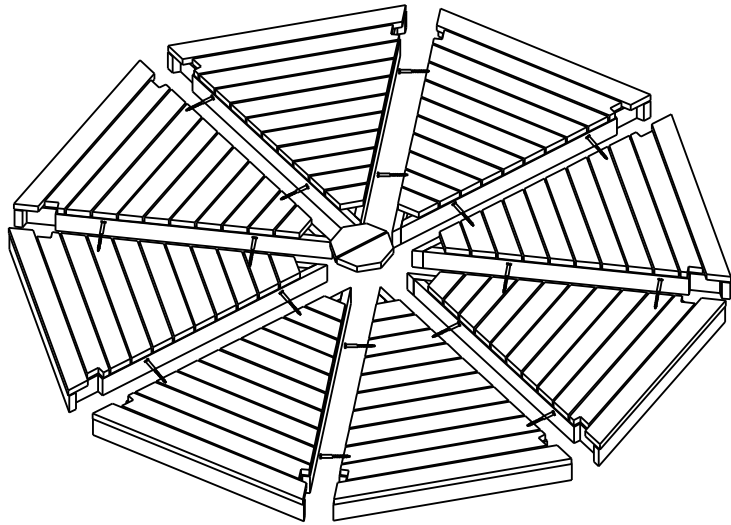


6.

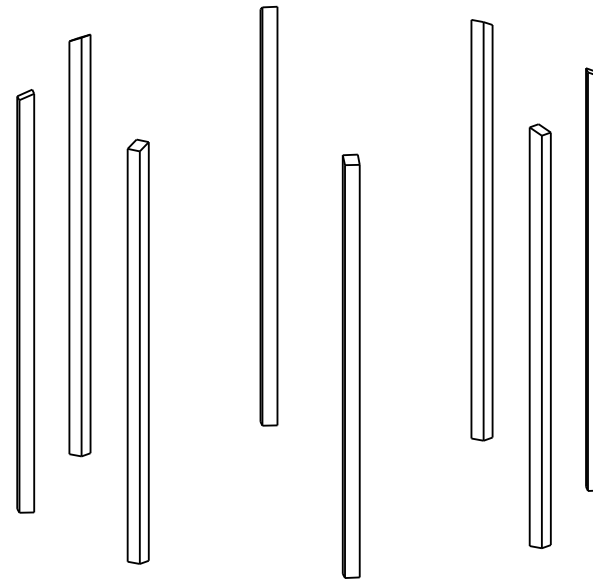


Projektas	Brezinys	Mastelis
Uzasymo Nr.	Surinkimo instrukcija	1 :
Vilnius		Data 2008 11 20
		Projektavo V. Petrenas

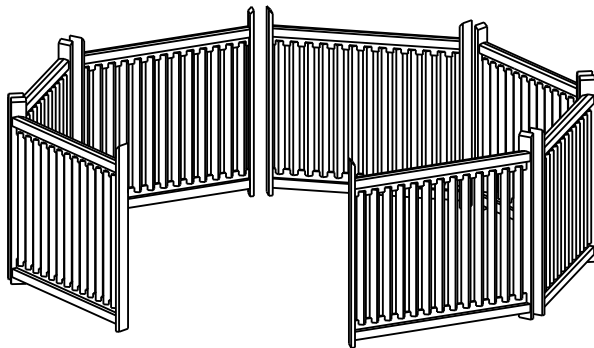
1.



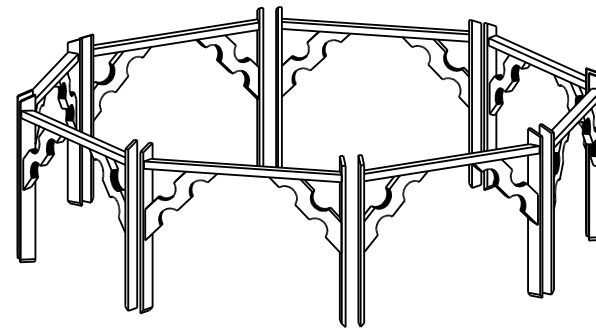
2.



3.



4.



Projektas Uzasakymo Nr.	Brezinys Surinkimo instrukcija	Mastelis 1 :
Vilnius		Data 2008 11 20
		Projektavo V. Petrenas