



# Azalp zwembad inbouw ovaal (Einbau Schwimmbäder Oval)





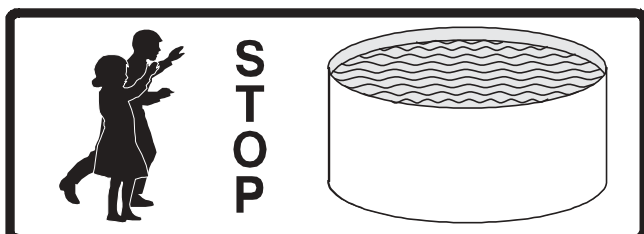
# Opbouwhandleiding en gebruiksaanwijzing

## Inhoud:

O.	Stuklijst, onderdeelaanduiding	pagina	2
A.	Keuze van de opstelplaats	pagina	2
B.	Vorbereiding van de ondergrond	pagina	3
C.	Bassinmontage	pagina	4
D.	Ingebruikneming	pagina	9
E.	Verzorging en onderhoud	pagina	10
F.	Bassindemontage	pagina	11
G.	Veiligheid	pagina	11
H.	Vragen en bestelling van reserveonderdelen	pagina	12



**Geringe waterdiepte!**  
**Niet in het bassin springen!**



## Ovalvormig bassin E

– Alleen voor aardinbouw geschikt! –

### Belangrijke aanwijzingen:

Lees eerst deze handleiding zorgvuldig door en volg alle aanwijzingen op.

**De naleving van alle opgaven is voor het behoud van uw garantieaanspraken strikt noodzakelijk.**

Controleer voor het begin van de montage uw zwembassin op volledigheid! Controleer alle onderdelen op een onberispelijke staat. Voor transportschade, die t.a.v reeds gemonteerde bassins gereclameerd wordt, kunnen wij ons niet aansprakelijk stellen.  
(stuk-/paklijst zie pagina 2)

Wijzigingen in de zin van de technische vooruitgang behouden wij ons voor.

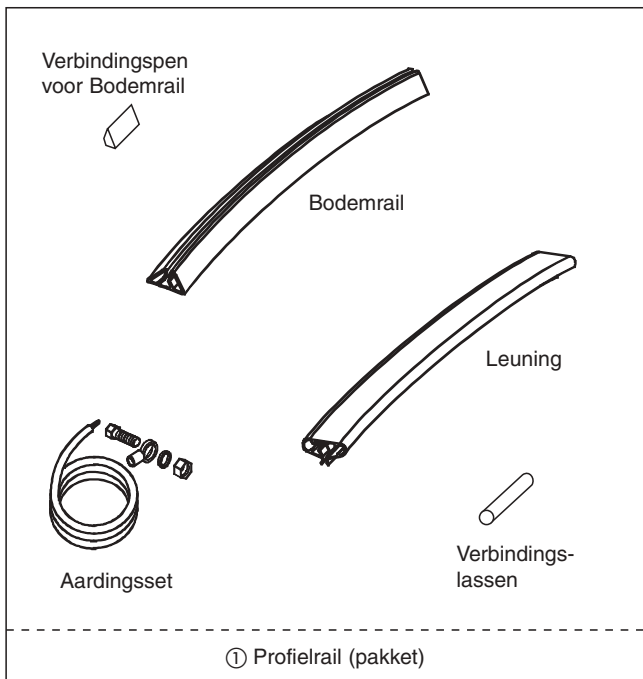
Indien u uw zwembad met elektrische apparaten uitrust (onderwaterschijnwerpers, circulatiepomp etc.) moeten alle elektrische installaties door een erkend vakbedrijf volgens de desbetreffende DIN- en VDE-voorschriften (bijv. DIN VDE 0100 deel 702) worden uitgevoerd.

Let er a.u.b. op dat zwembassins een bron van gevaar voor kinderen vormen. Overtuig uzelf ervan dat geen kinderen zonder toezicht in de buurt van het zwembassin spelen en informeer ze over desbetreffende gevaren (erin vallen, verdrinken enz.).

## 0. Stuklijst en aanduiding van onderdelen

Aanduiding van onderdelen Zwembadafmeting (LxBxD, in cm)	Profielrails (pakket) ①	Binnenomhulsel ②	Stalen wand + steekprofiel ③
490 x 300 x 120	1	1	1
623 x 360 x 120	1	1	1
737 x 360 x 120	1	1	1
800 x 400 x 120	1	1	1
916 x 460 x 120	1	1	1
1100 x 550 x 120 *	1	1	2
623 x 360 x 150	1	1	1
737 x 360 x 150	1	1	1
800 x 400 x 150 *	1	1	2
916 x 460 x 150 *	1	1	2
1100 x 550 x 150 *	1	1	2

\* Deze bassins hebben telkens 2 uitsneden (skimmer, inlaatstraal buis) in een stalen wand.

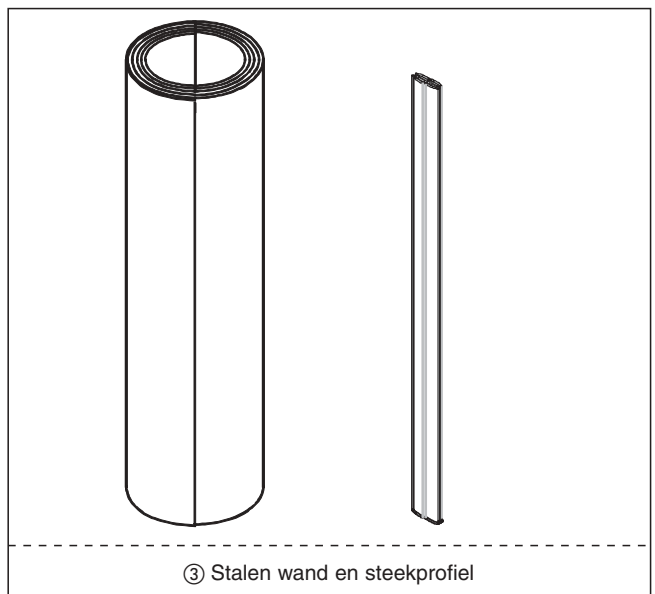


Controleer uw zwembad nauwkeurig op volledigheid. Eventueel ontbrekende onderdelen direct daar reclameren, waar u uw zwembassin gekocht hebt.

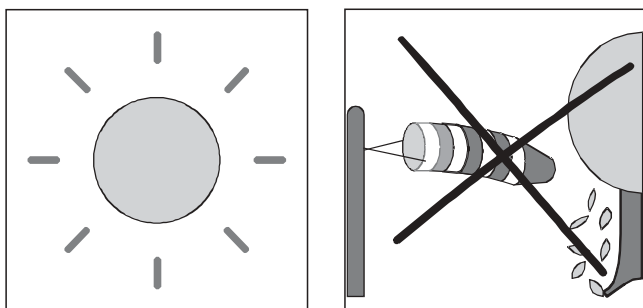
### Opgelet:

Pak de stalen wand(onderdelen) nog niet uit!

Positienummers omcirkeld naast het desbetreffende artikel.



## A. Keuze van de opstelplaats



**De ideale standplaats voor uw zwembassin:**  
Zonnig- vlak- tegen wind en bladeren beschermd.

**Het ovaalvormig bassin E is voor de complete inbouw in de aardbodem geschikt!**

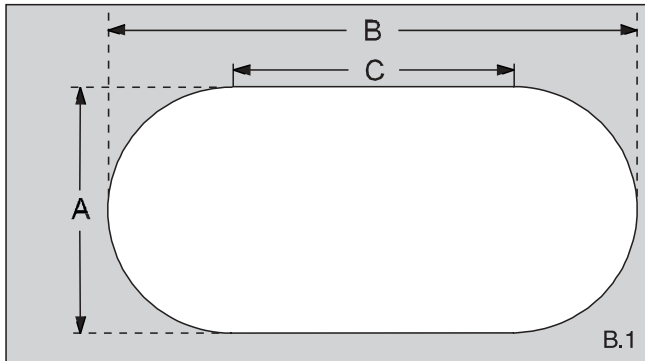
### Opgelet:

Ingebouwde bassins kunnen niet gedemonteerd worden, ze moeten gedurende de winter blijven staan en met water gevuld blijven; het bassinwater neemt de omgevingstemperatuur op; bij aardinbouw de aardtemperatuur (het moet langer opgewarmd worden).

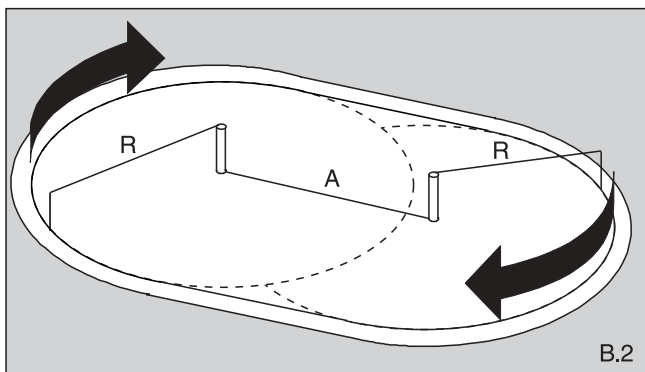
## B. Voorbereiding van de ondergrond en de bouwput

De bodem bij de bouwput moet aan de statische eisen voldoen. Hij dient gegroeid en niet opgehoopt te zijn.

Opgehoopte grond moet samengeperst worden, zodat het zwembassin niet wegzakt.

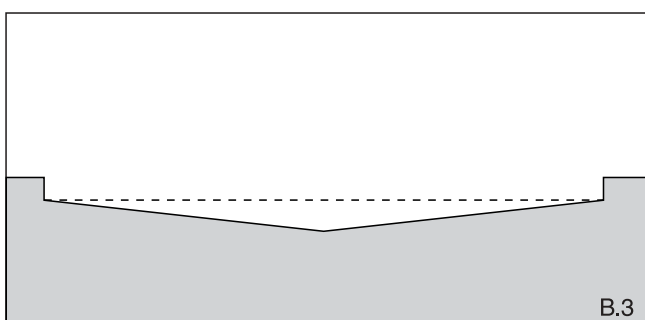


Diepte van het zwembassin	Diepte van de bouwput
120 cm	100 - 120 cm
150 cm	130 - 150 cm



### Opgelet:

Zwembassin niet direct op gras, grind, asfaltpapier, asfalt, hout of grond opstellen, die met plantenbeschermingsmiddelen of andere chemicaliën behandeld zijn. Anders wordt de PVC-folie beschadigd.



### Opgelet:

Bij hellingliggingen in geen geval opeenhopen tot stand brengen. Schuinten moeten afgegraven worden. Hellingen moeten met een steunmuur gestut of sterk afgevlakt worden. Het zwembassin kan in geen geval een helling stutten! Bij voorkomen grond- of

### Bouwput uitgraven (tekening B. 1):

Minimummaatopgaven in de tabel in acht nemen!

### Opgelet:

Bouwput niet in de grondwaterzone uitgraven! Het best voor de veiligheid een drainage voorzien!

Afmetingen zwembassin	Afmetingen bouwput		
	A	B	C
490 x 300 cm	360 cm	540 cm	230 cm
623 x 360 cm	420 cm	670 cm	320 cm
737 x 360 cm	420 cm	780 cm	420 cm
800 x 400 cm	460 cm	840 cm	440 cm
916 x 460 cm	520 cm	960 cm	495 cm
1100 x 550 cm	610 cm	1140 cm	590 cm

### Uitmeten (tekening B. 2):

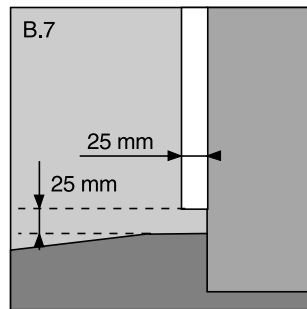
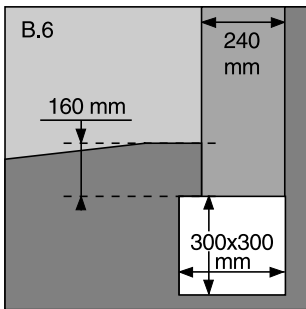
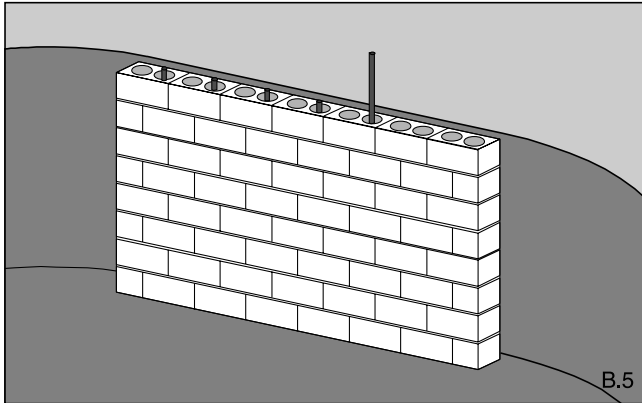
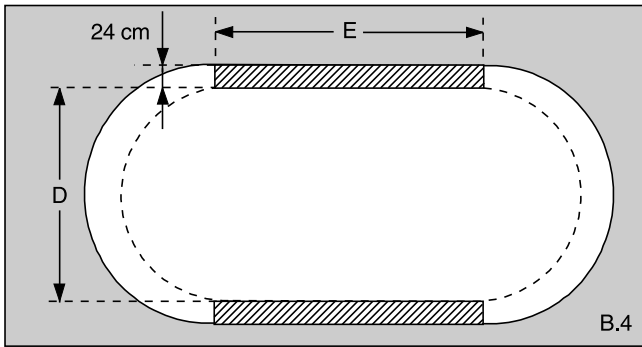
Paaltjes op afstand A (zie tabel) inslaan. Snoer bevestigen (lengte zie tabel), twee cirkels duidelijk markeren (bijv. zand strooien), cirkels aan de uiterste punten met lijnen verbinden.

Afmetingen Zwembassin	Snoer-lengte „R“	Afstand „A“	Maximale uitdieping
490 x 300 cm	150 cm	190 cm	10 cm
623 x 360 cm	190 cm	263 cm	10 cm
737 x 360 cm	190 cm	377 cm	10 cm
800 x 400 cm	210 cm	400 cm	15 cm
916 x 460 cm	240 cm	456 cm	15 cm
1100 x 550 cm	285 cm	550 cm	15 cm

**Wij bevelen de betonning van een bodemplaat met stalen wapening 0 8 mm en 12 cm dikte aan. Spreek hierover a.u.b. met een bouwkundige.**

### Aanbeveling:

Grondoppervlak naar het midden licht uitdiepen (B.3); maximale verdieping zie tabel (boven); Ondergrond reinigen, smaneperen en vlak maken.



### Steunmuren bouwen (b.4):

Maatopgaven (B4 tabel) nauwkeurig naleven! DE lengte van de muur moet minstens met de rechte lijnen van het bassinovaal overeenkomen.

Afmetingen Zwembassin	D	E
490 x 300 cm	305 cm	190 cm
623 x 360 cm	365 cm	263 cm
737 x 360 cm	365 cm	377 cm
800 x 400 cm	405 cm	400 cm
916 x 460 cm	465 cm	456 cm
1100 x 550 cm	555 cm	550 cm

**Bassindiepte 150 cm, inbouwdiepte 130-150 cm**  
**Bassindiepte 120 cm, inbouwdiepte 100-120 cm**

De steunmuur moet minstens 16 cm. dieper steunen dan de bassinonderkant (B6); **de bassinzijden van de steunmuren moeten zo mogelijk recht zijn!**

Gebruik montagewandstenen of betonstenen met 24 cm breedte;

Stoot wapeningsstaven(10 mm) van boven door de gaten van de muurstenen (B5); giet alle openingen met beton dicht.

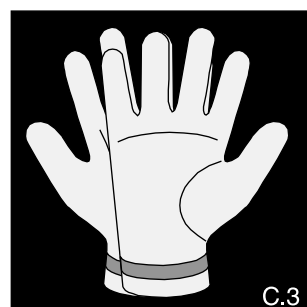
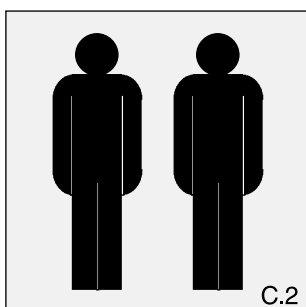
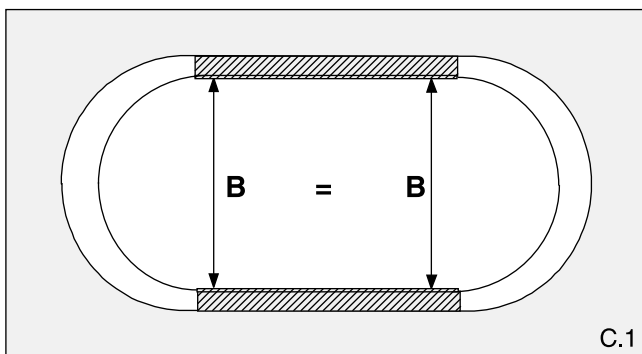
Indien u de bodemplaat niet betonneert, hebben de steunmuren een fundament (30 x 30 cm, afbeelding B6) nodig.

Met geschikt kleefmiddel 25 mm dikke styroporplaten aan de binnenzijden van de steunmuren aanbrengen;

Daarbij boven de bassinvoet 25 mm voor de bodemrail vrij laten (B7).

**Aanwijzing:** Laat u zich door een bouwkundige adviseren. Voor montagefouten en beschadigingen die uit een niet correcte uitvoering van de steunmuren voortkomen, stellen wij ons niet aansprakelijk!

## C. Bassinmontage



### Opgelet:

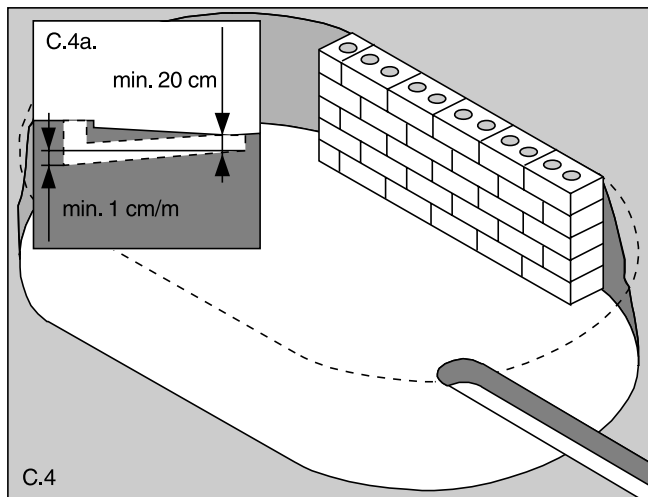
Nogmaals nauwkeurig de afstand tussen de steunmuren en het parallelle verloop controleren! De afstand moet precies met de breedte van uw zwembassin overeenkomen (C1)!

### Aanwijzingen:

Voor de montage zijn minstens twee personen noodzakelijk (C2).

Bij de omgang met de stalen wand veiligheidshandschoenen dragen (C3).

Stalen wand voorzichtig behandelen, niet knikken, niet verbuigen!



#### Indien afvoerputje voorzien:

Greppel (diepte minstens 20 cm) op het diepste punt van het bassin uitgraven (C4); lichte helling (minstens 1 cm/m) is noodzakelijk (C4a).

Afvoerputje en -pijp in de greppel leggen, een van de beide afdichtingen op de afvoeropening plakken, met papier afsluiten, greppel met aarde vullen.

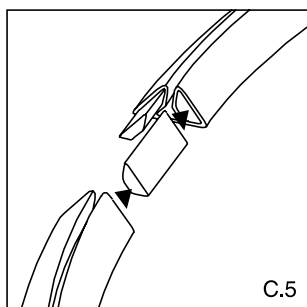
**Afvoerputje en PVC-buizenwerk zijn niet in het leveringspakket vervat!**

#### Opgelet:

Ondergrond zorgvuldig egaliseren en samenpersen, kleinste oneffenheden met zand egaliseren.

#### Aanwijzing:

In enkele tekeningen werden de betonstenenwanden om redenen van duidelijkheid weggelaten.



#### Bodemrails ineensteken:

De afzonderlijke railstukken met elk twee vlakke verbindingspennen ineensteken (C5); voor de vorm van het zwembassin uitzetten (C6).

**Aanwijzing:** In enkele tekeningen werden de betonstenenwanden om redenen van duidelijkheid weggelaten.

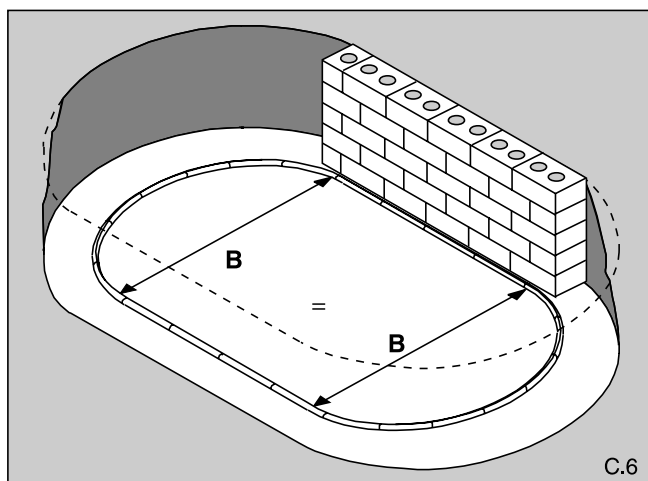
**Opgelet:** Bodemrails mogen niet verzakken! Bij een lossere ondergrond betonplaten eronder leggen of een bodemplaat betonneren.

#### Opgelet:

Maten van het zwembassin en de symmetrie van de bodemrails nauwkeurig controleren (C6)!

#### Aanbeveling:

Ligging van de bodemrails met aardnagels aan de buitenkant tegen onopzettelijk verschuiven borgen.



#### Stalen wand uitrollen (C7):

**Minstens twee personen noodzakelijk; handschoenen dragen!**

Verpakte stalen wand op ↑ een stabiele ondergrond in het midden van de bodemrails plaatsen, op kartonnen markerings boven leggen;

Verpakking verwijderen;

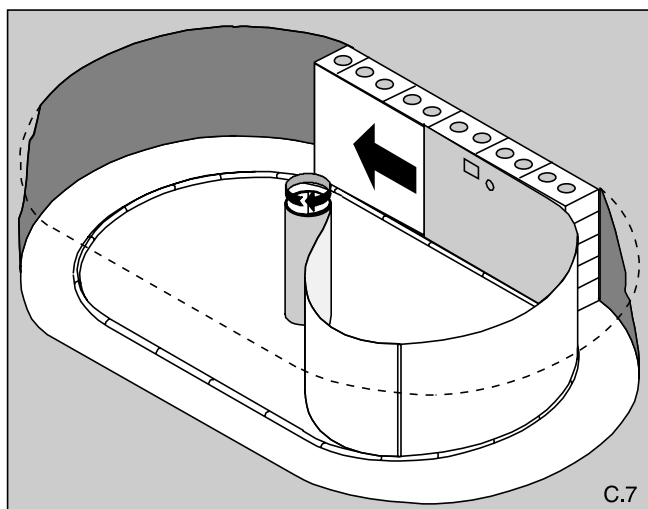
Stalen wand uitrollen;

Stalen wand in de bodemrails voegen;

**Witte kant naar buiten!**

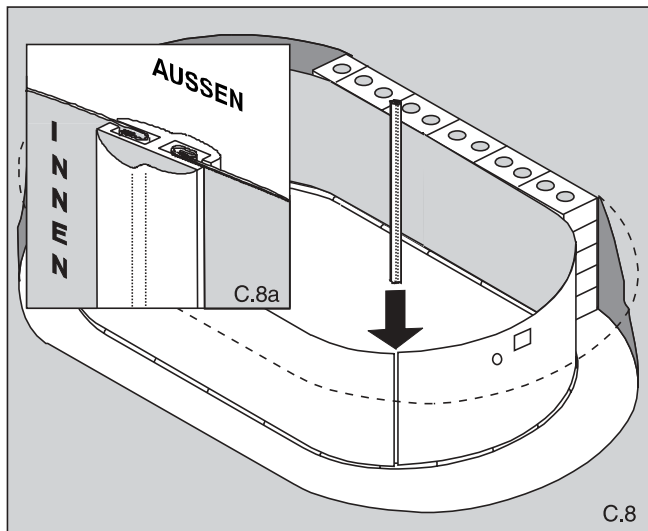
Erop letten dat de voorgeponste uitsneden voor skimmer en inlaatstraalbuis boven zijn;

Enige leuningrails voor de stabilisering op de bovenkant van de stalen wand steken.



#### Aanwijzing:

Bij het opstellen van de stalen wand op ligging van de skimmeruitsnede op de gewenste plaats letten. Skimmer dient in de hoofdwindrichting geplaatst te worden.



### Steekprofiel inschuiven (C8):

Afstand tussen de stalen wanduiteinden : 5 mm.

**Indien noodzakelijk: een bodemrail inkorten, ontbramen, weer ineensluiten.**

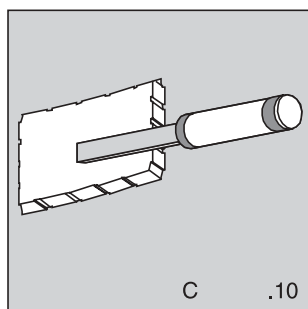
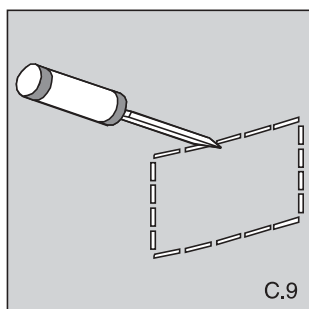
Gefelste stalen wand uiteinden invetten, steekprofiel van boven inschuiven, lichte slagen met de rubberen hamer zijn noodzakelijk.

#### Opgelet:

Afgeschuinde kant van het insteekprofiel naar boven en binnen (C8a)!

#### Opgelet:

Bij het inschuiven van het profiel voorzichtig werken, niet kantelen, stalen wand niet verbuigen!



### Aansluitopeningen voorbereiden (C9, C10):

Indien inbouw delen geïnstalleerd moeten worden (inlaatstraalbuis, oppervlaktenafzuiger):

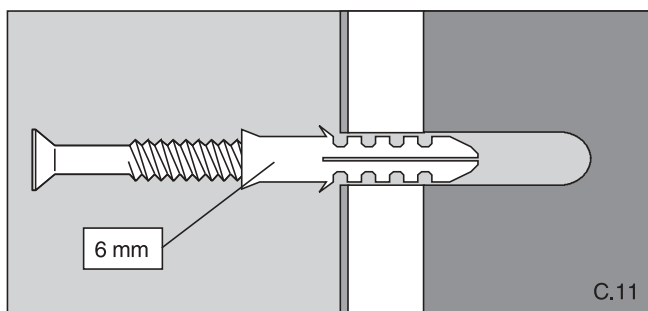
Dienovereenkomstige voorgeponste openingen uitslaan, randen zorgvuldig ontbramen;

Met anticorrosiemiddel behandelen.

#### Opgelet:

Aanwijzingen in de inbouwhandleidingen van de inbouwapparaten in acht nemen!

Indien geen inbouwonderdelen gebruikt moeten worden, geperforeerde openingen met PVC-verdraagzaam plakband sluiten (bijv. pakband).

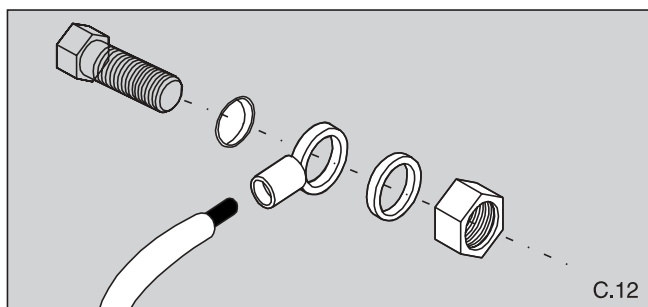


### Bevestigen van de stalen wand (C11):

Stalen wand met bijgaande pluggen (6 mm) en zinkkop-schroeven aan de betonnen wanden bevestigen; bevestigingspunten gelijkmatig over beide wanden verdelen.

Pluggen in de steunmuur en niet in de styroporisolering plaatsen!

Schroefkoppen met PVC-verdraagzaam plakband (bijv. pakband) afdekken (bescherming van de folie).

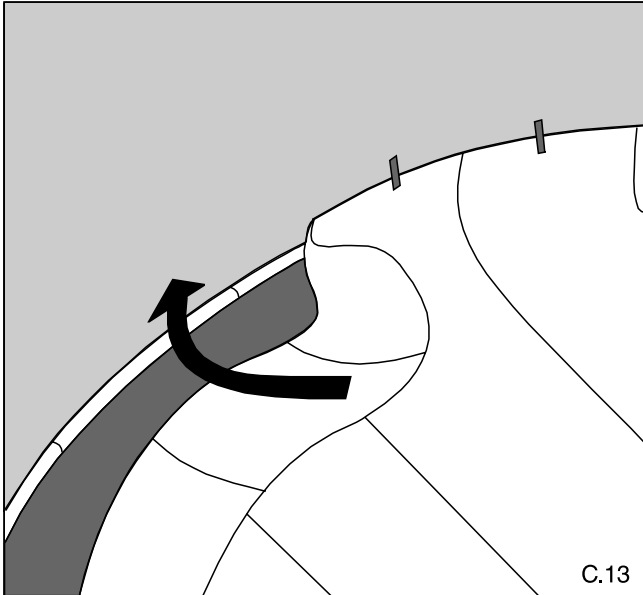


### Zwembassin aarden:

Zwembassin en alle grote, metalen onderdelen moeten volgens voorschrift op het equipotentiaal worden aangesloten. Boor een gat (5,5 mm) bijna boven de bodemrail door de stalen wand en sluit de aardingsset aan (C12); **schroefkop is binnen!**

#### Opgelet:

Volgens DIN/VDE voorschriften mogen elektrische installaties alleen door erkende vakbedrijven worden uitgevoerd.



C.13

**Opgelet:**

Alleen via een ladder het zwembad ingaan. **Deze in geen geval tegen de stalen wand laten leunen.**

**Beschermingsvlies uitspreiden (C13):  
Niet in het leveringspakket vervat!**

Wij bevelen het gebruik van bodembeschermingszeil of -vlies aan om de PVC-folie tegen direct contact met de ondergrond en zich daar event. bevindende PVC-onverdraagzame substanties te beschermen.

Bodem nogmaals grondig reinigen, alle metalen spaanders verwijderen.

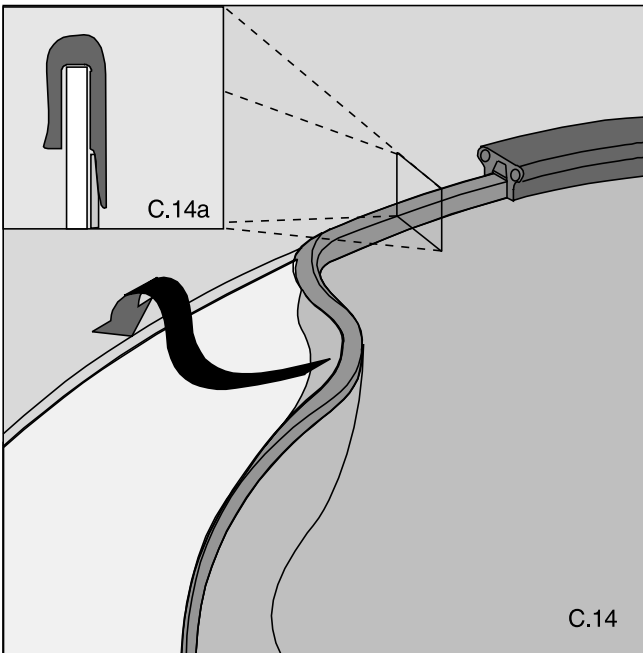
Beschermingsvlies uitspreiden.

Afzonderlijke banen niet overlappen

Randen over de bodemrails trekken. Randen aan de stalen wand vastplakken (PVC-verdraagzaam plakband, bijv. pakband gebruiken);

Beschermingsvlies gladtrekken.

Wij bevelen de isolering van de buitenwand (niet in het leveringspakket vervat ) aan ten behoeve van een betere warmteisolering. Gebruik de zijwandisolering uit het assortiment van B.KERN.



C.14

**Inhangen van de folie (C14):**

**Leggen van de folie bij temperaturen tussen +15-25 C. Niet bij sterke binnenvallende zonnestralen!**  
**Temperatuur te hoog: folie te zacht, elastisch, te groot;**  
**Temperatuur te laag: folie hard, onelastisch, te klein.**

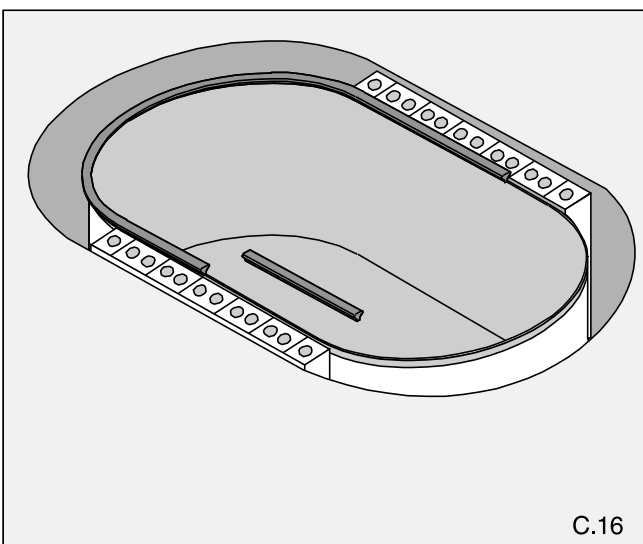
Folie in de zwembassin uitspreiden;

Uitwendige lasnaden liggen tegen de stalen wand; randen met het aangelaste inhangprofiel over de rand van de stalen wand schuiven (C14a), daarbij het inhangen van de folie aan de steunen beginnen;

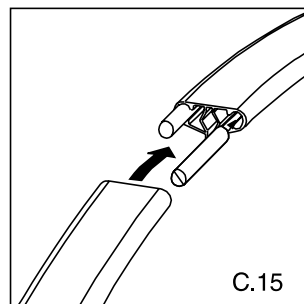
Met enkele leuningstukken fixeren.

**Opgelet:**

PVC-folie alleen barvoets of met schoenen met zachte zolen betreden!



C.16



C.15

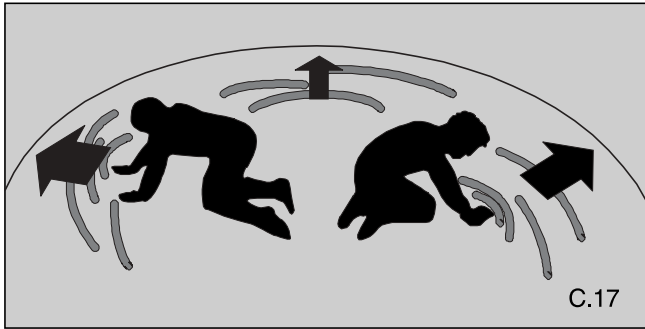
**Leuning monteren (C16):**

Leuningstukken met telkens twee ronde verbindingspennen ineensteken (C15).

Door slagen met de vlakke hand op de bassinrand drukken; daarbij het inhangprofiel niet te sterk vastklemmen.

**Zo nodig een leuningstuk inkorten!**

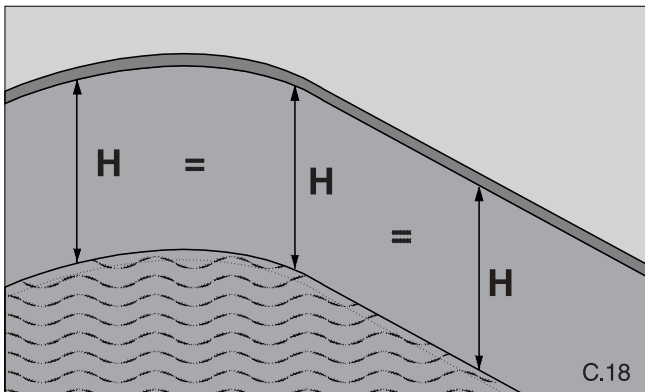
Vouwen in de folie bij de zijwanden door verschuiven van de folie opzij corrigeren. Als het goed zit de leuning door slagen met de vlakke hand compleet opdrukken.



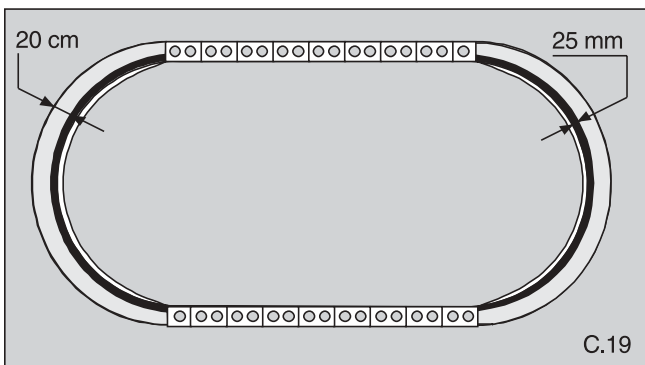
C.17

**Opgelet:**

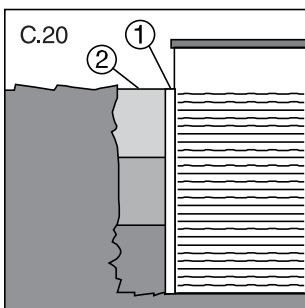
Vanaf ca. 4 cm waterdiepte kan de folie niet meer worden glad gemaakt (waterdruk).



C.18



C.19



**OPGELET:**

Door te sterke samenpersing van het beton kan de bassinwand worden ingedrukt.

**Opgelet:**

Ter bescherming tegen corrosie vrijliggende stalen wand altijd tegen direct contact met de grond beschermen!

**Vouwen glad maken (C17):**

*Dit punt is zeer belangrijk!*

**Neem de tijd voor een zorgvuldige uitvoering!**

Water laten binnenstromen en tegelijkertijd vouwen met de hand naar buiten schuiven.

**Spanningen in de folie:**

Onze binennomhulsels hebben steeds een zekere voorspanning nodig om te garanderen dat ze zonder vouwen zijn.

Te grote spanningen bekorten echter de levensduur van de folie.

**Zo controleert u op de juiste manier:**

Desbetreffende zones van het binennomhulsel met de hand licht aandrukken. Als u contact met de stalen wand hebt, is de spanning voldoende, anders bassinbodem beslist bijgieten.

**Indien zich vouwen niet laten corrigeren:**

Bodemrails verzakt? **HERSTELLEN!**

Bodemuitdieping te gering? **UITGRAVEN!**

Folie bij het inhangen te sterk uitgerekt?

**OPNIEUW INHANGEN**, event. koeler weer afwachten.

Folie bij het inhangen niet trekken!

**OPGELET: BESLIST CONTROLEREN!**

Bassinbodem met water bedekken; op verschillende plaatsen afstand waterlinie-bassinrand meten (C18).

**Indien gemeten waarden meer dan 3,5 cm verschillen, werd het bassin verkeerd opgebouwd.**

**In dit geval gaat de fabrikantengarantie teniet!**

**Betonachteraanvulling aan de rondingen (C19/C20):**

1. Vul het opgebouwde en geïnstalleerde bassin met water (hoogte ca. 40 cm).
2. Styrodur- resp. styroporplaten (25 mm dik) voor de warmteisolering resp. bescherming tegen corrosie van de stalen wand omlappend aan de buitenkant aanbrengen.
3. Bassin in enkele lagen met magerbeton (B10, aardvocht) aanaarden. De betonachteraanvulling moet minstens 30 cm dik zijn. De waterspiegel moet daarbij altijd ca. 30 cm hoger staan dan de achteraanvulling van buiten.
4. Het magerbeton moet zo mogelijk niet worden samengeperst. De afzonderlijke lagen mogen onder elkaar niet harden.

**Montage van de inbouwonderdelen (optie):**

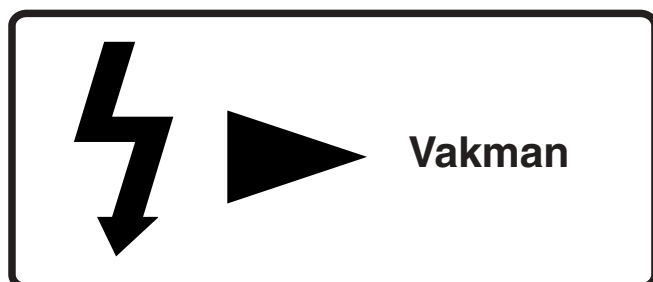
Deze pas dan monteren als het bassin tot bijna onder de desbetreffende inbouwopening gevuld is. Zo voorkomt u vorming van vouwen in de folie.

**Afvoerputje monteren (optie):**

Afdichting op de bevestigingsring plakken, bevestigingsring op het afvoerputje schroeven (schroefopeningen op de tast vinden), binenomhulsel uitsnijden, afvoerdekseel opschroeven.

**Afvoerputje en buizenwerk niet in het leveringspakket vervat!**

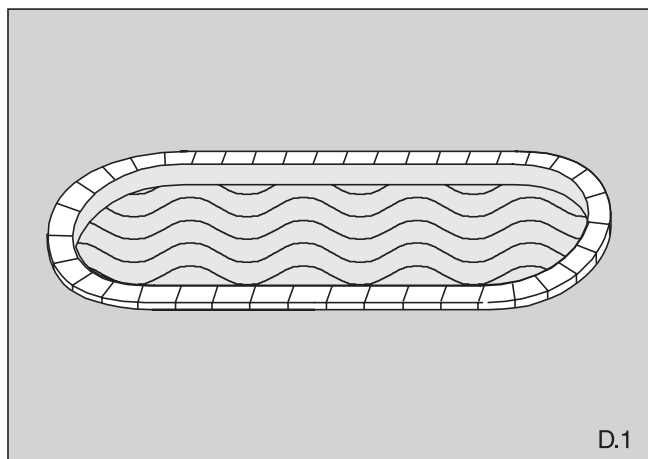
## D. Ingebruikneming



### Opgelet:

Elektrische installaties mogen volgens DIN- en VDE-voorschriften alleen door erkende vakbedrijven worden uitgevoerd.

**Bij een niet deskundige elektrische installatie kan het tot levensbedreigende verwondingen komen.**



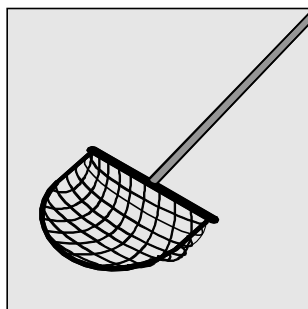
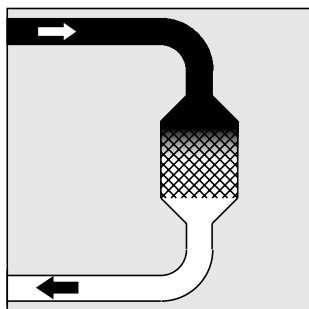
### Vormgeving van de bassinrand

Leuning-profielrails moeten toegankelijk en licht afneembaar zijn.

Eventuele vervanging van de folie alleen bij afneembare leuning mogelijk.

Randstenen uit het assortiment van B. KERN maken een mooie en veilige vormgeving van de bassinrand (D1) mogelijk.

## E. Verzorging en onderhoud



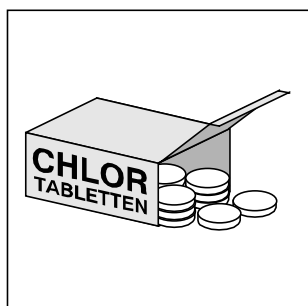
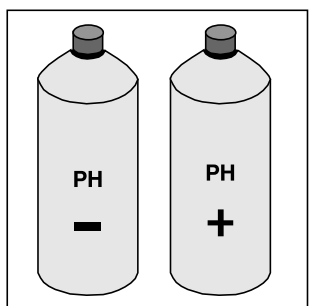
### WATERVERZORGING

voor altijd schoon, helder water zorgt de combinatie van twee verzorgingsgebieden:

#### Mechanische waterreiniging:

Verhinderen van vuildeeltjes in het water door een filterinstallatie van B. KERN.

Verwijdering van grove verontreiniging (bladeren, insecten) met schepnet en /of bodemafzuiger uit het assortiment van B. KERN.



#### Chemische waterverzorging:

Chloorgehalte (tegen ziekteverwekkers) en pH-waarde van het water moeten constant worden gehouden.

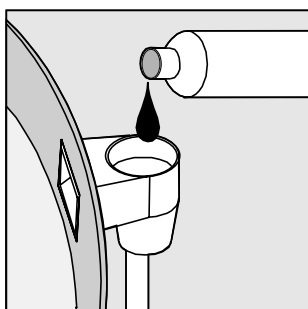
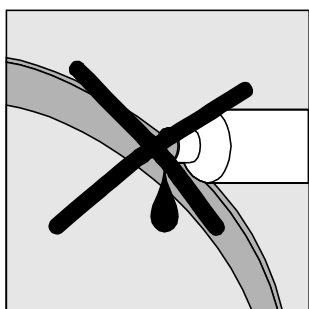
Hiertoe levert B. KERN een breed palet van uitstekend geschikte en gezondheidsverdraagzame producten:

- Chloor- en pH-testset
- Chloor-doseervlotter voor een langzame en gelijkmatige chloor-dosering
- Chloortabletten voor een stootchloring
- Perma-chloor voor een langlopende dosering
- pH-plus en pH-min voor de juiste zuurinstelling van het water
- Algipur voor de voorkoming van algengroei
- Natuurlijke biologische zwembadwaterverzorging

#### Toepassing:

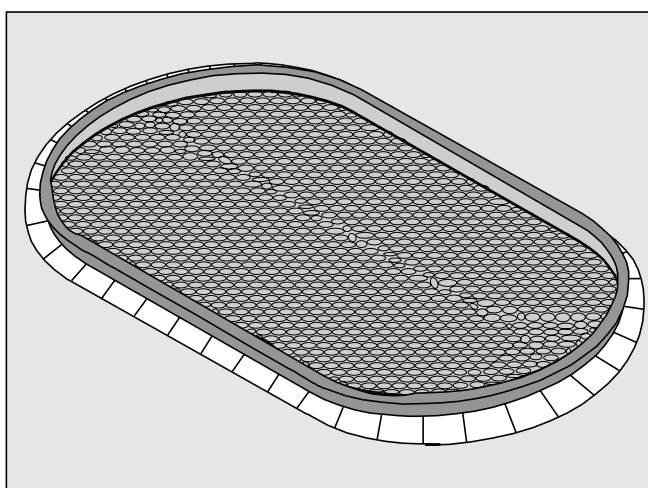
pH-waarde tussen 7,2 en 7,6 houden;

Chloortabletten vervangen, als ze zich volledig hebben opgelost.



**Opgelet:** Alle verzorgingsproducten nooit direct in het zwembassin doen, omdat anders een duurzame verkleuring van de folie optreedt.

Alle verzorgings- en reinigingsproducten moeten in de skimmer of de doseervlotter bij een lopende filterinstallatie worden gedaan!



#### Verzorging van het binnenomhulsel:

Watteranden regelmatig verwijderen; PVC-verdraagzame reinigingsmiddelen zonder schuurmiddel gebruiken; in geen geval organische oplosmiddelen gebruiken!

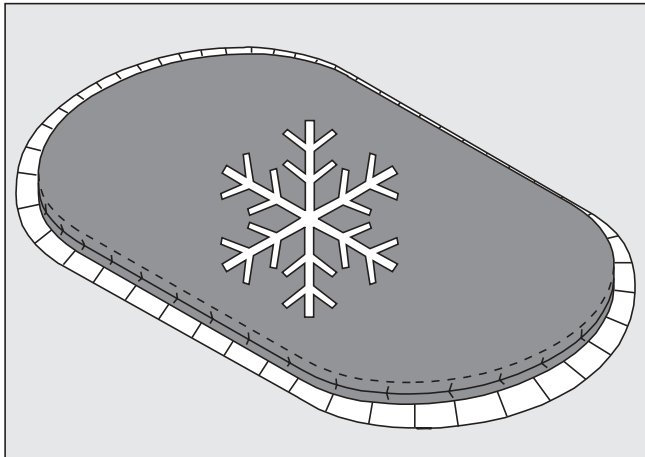
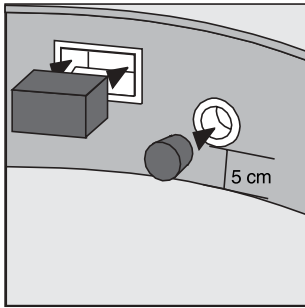
Kleurveranderingen zijn normaal en ontstaan door het gebruik van desinfectiemiddelen.

Grijze randen komen in de regel door schimmelvorming.

Bruine vlekken ontstaan door algengroei.

pH-waarde van het water controleren, op 7,2 tot 7,6 instellen (pH-plus/pH-min bijdoen); in aansluiting daaraan stootchloring uitvoeren en filterinstallatie 24 uur laten lopen.

Om snelle verontreiniging en nachtelijk warmteverlies van het water te voorkomen, bevelen wij het gebruik van een so-solair afdekzeil uit het assortiment van B.KERN aan.



### Overwintering

Zwembassin in principe in gevulde toestand laten overwinteren.

Inlaatstraalbuizen en skimmeropeningen met stoppen waterdicht afsluiten; skimmer en alle niet vorstbestendig gelegde pijpleidingen ledigen.

Waterstand tot 5 cm onder de inlaatstraalbuis neerlaten; Inhangfilter en –skimmer uitnemen.

Algipur en poolproof erbij doen.

Bassin met een winterzeil afdekken.

Filtersysteem indien mogelijk demonteren en vorstvrij opslaan. Anders volledig ledigen.

**Controleer van tijd tot tijd, in het bijzonder na regenval de waterstand in het bassin, event. laten zakken!**

#### Opgelet:

In geen geval dikke planken, planken of andere provisorische afdekkingen op de stalen wand of de leuning laten liggen.

#### Opgelet:

Schade door vorstinwerking wordt niet gedekt door onze garantie.

## F. Bassindemontage

Bassin in omgekeerde volgorde van de opbouw demonteren.

Afzonderlijke onderdelen reinigen (universele reiniger van B.KERN), droog en vorstvrij opslaan;

Binnenomhulsel niet te klein ineenvouwen (geen vouwen en knikken veroorzaken); niet met talk instrooien, droog en vorstvrij opslaan.

Stalen wand royaal ineenrollen, niet knikken.

## G. Veiligheid

### Algemene voorzorgsmaatregelen

Kinderen nooit zonder toezicht in of in de buurt van het zwembassin laten spelen.

Eigen en kinderen uit de buurt over mogelijke gevaren informeren.

Kinderen indien noodzakelijk zwemmen leren. Bassin afdekken als het niet wordt gebruikt.

Na het eten of een zonnebad zeer langzaam het water in gaan; gevaar van een collaps van de bloedsomloop of hartstilstand.

### Directe hulp bij een badongeluk:

Verongelukte persoon direct bergen.

Pols- en ademhalingscontrole.

Indien noodzakelijk directe mond-op-mond-beademing en hart-drukmassage.

Eerste hulp waarschuwen.

Bewusteloze persoon in stabiele zijligging brengen.

**Wij bevelen de deelname aan een eerste-hulp-cursus aan. Neem contact op met het rode kruis of een andere hulporganisatie.**

## H. Vragen en bestelling van reserveonderdelen

### Hebt u vragen?

### Hebt u reserveonderdelen en accessoires nodig?

Wendt u zich a.u.b. tot de firma, waarbij u uw zwembassin gekocht hebt.

Daar ontvangt u alle leverbare reserveonderdelen alsook het totale palet van het originele B. KERN accessoire-assortiment.

Geef bij iedere reserveonderdeel-bestelling a.u.b. de volgende informatie aan:

- Koopdatum van het zwembassin
- Type-aanduiding (hier: ovaalvormig bassin S)
- Reserveonderdeelnummer (zie pagina 2)
- Factuuradres
- Leveringsadres
- Telefoonnummer (overdag) voor nadere informatie.

Nadruk en vermenigvuldiging –ook als uittreksel- alleen met schriftelijke toestemming van  
**ZODIAC-KERN GMBH - Johannesberger Strasse 40 - 63776 Mömbris/Unterfranken.**

## Montagehinweis zu Stahlwandbecken RIO plus / RIVA plus / Laguna E plus

02/2004

M89500NL

Extra aanwijzing bij de montage van de leuningrail en het binnenomhulsel bij de volgende typen bassins:

### » Rio plus «      » Riva plus «      » Laguna E plus «

In de voor u liggende handleiding wordt beschreven hoe u het binnenomhulsel met de leuningrails eerst fixeert. In aansluiting daaraan wordt de leuning gecompliceerd en gemonteerd en boven het inhangprofiel van het binnenomhulsel op de stalen wand gestoken.

Bij het door u verkregen bassin is het montageproces iets afwijkend:

- ⇒ Na het opstellen van de stalen wand en het eventueel inbrengen van bodembeschermingsvlies en zijwandisolering, wordt nu de complete leuning op de stalen wand gestoken. Verbindt hiertoe de leuningrails met de verbindingspennen, zoals ook bij de bodemrail beschreven. Verkorten en inpassen van de laatste railstukken is ook hier noodzakelijk.
- ⇒ Nu kan het binnenomhulsel worden ingebouwd. Hiertoe spreidt u het binnenomhulsel uit, zoals het in de handleiding is beschreven.
- ⇒ Om het binnenomhulsel in te hangen, steekt u het spieprofiel (aan het binnenomhulsel gelast) in de gleuf in de leuning. Als het binnenomhulsel compleet is ingehangen, kan deze door schuiven opzij in de gleuf nog uitgelijnd worden.
- ⇒ Giet nu, zoals in de originele handleiding beschreven, wat water in het bassin en schuif de vouwen van de folie naar buiten.
- ⇒ Het laatst wordt het binnenomhulsel met het bijgaande klemsnoer (wit) tegen het naar buiten glijden geborgd. Het klemsnoer wordt met de vingers of een stomp hulpmiddel in de gleuf, tussen de leuning en het spieprofiel ingeklemd. Let hierbij a.u.b. op dat het klemsnoer met de vertanding naar boven wijst (detailafbeelding rechts).

#### Folieinhang bij:

- » Rio «
- » Riva «
- » Laguna E / S «

#### Folieinhang bij:

- » Rio plus «
- » Riva plus «
- » Laguna E plus «

